

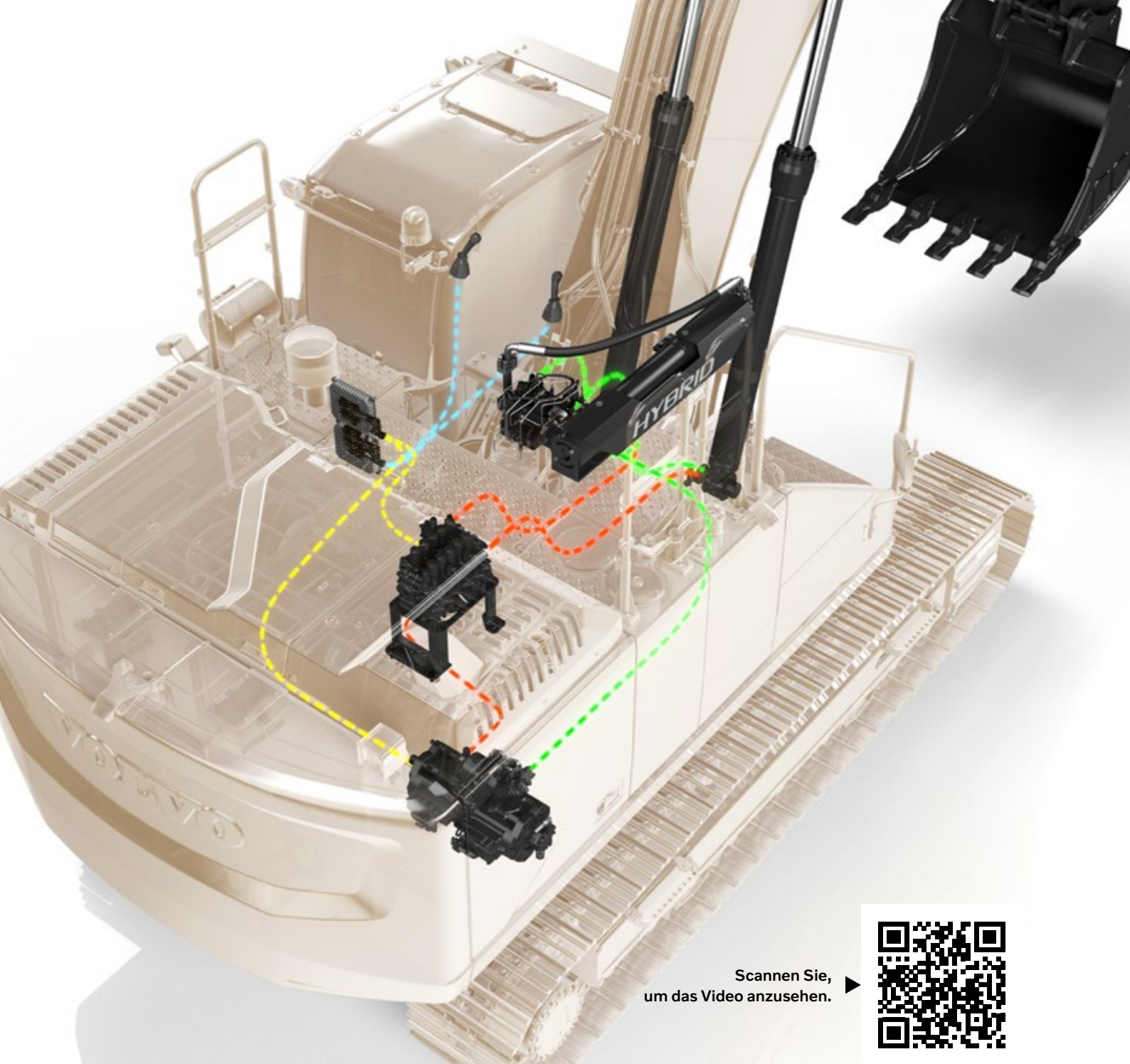
V O L V O



Volvo Bagger

EC300E HYBRID

Volvo Construction Equipment



Einfache Lösung, gewaltige Einsparungen

Vorstellung des verbesserten EC300E Hybrid. Der Bagger mit der speziellen Hydraulik-Hybridtechnologie von Volvo nutzt die Absenkbewegung des Auslegers zum Laden des Hydrospeichers. Mit der gespeicherten Energie wird dann der Hilfsmotor angetrieben, der den Motor unterstützt.

Das Ergebnis: 17 % bessere Ausnutzung des Kraftstoffes bei derselben Leistung und Performance, wie Sie sie von einem herkömmlichen EC300E erwarten würden.

*Effizienz und Einsparungen können je nach Bediener, Anwendung und Bedingungen variieren.



17%
mehr
Kraftstoffeffizienz*



15%
Niedrigerer
Kraftstoffverbrauch*



15%
Weniger
CO₂-Emissionen*



100%
Bei Volvo entwickelter
und gefertigter Hydraulik-
Hybrid



Einfach zuverlässig

Die unkomplizierte und zuverlässige Hybrid-Lösung ist einfach zu warten und besteht nur aus einer Handvoll von Zusatzkomponenten - das bedeutet, keine Störungen oder Komplikationen bei der Performance des Hochleistungs-EC300E.

Sauberer und umweltfreundlicher

Der EC300E Hybrid reduziert die CO₂-Emissionen um bis zu 15 %. Damit ist er die umweltfreundlichere Wahl, vor allem, wenn Sie innerhalb von Ortschaften arbeiten.

Schnelle Amortisierung

Bei Aushubarbeiten ist der EC300E Hybrid eine unkomplizierte Lösung, die sich schnell bezahlt macht. Sie sparen Kraftstoff, senken die Emissionen und erhöhen die betriebliche Rentabilität.

Der EC300E Hybrid im Detail

Motor

Der Dieselmotor mit neuer Verbrennungstechnik (V-ACT) ist ein emissionsarmer, kraftstoffsparender Volvo-Motor mit hohem Wirkungsgrad. Zur Optimierung der Maschinenleistung ist der Motor mit einem Hochdruck-Einspritzsystem, Turbolader sowie Ladeluftkühler und elektronischer Motorsteuerung ausgestattet.

Motor	Volvo	D8M
Max. Leistung bei	U/min	1 600
ISO 9249, SAE J1349 Netto	kW	188
	PS	256
Brutto, ISO 14396/SAE J1995	kW	189
	PS	257
Max Drehmoment	Nm	1 290
bei Motordrehzahl	U/min	1 400
Anzahl Zylinder		6
Hubraum	l	7,7
Bohrung	mm	110
Hub	mm	135

Hybrid

Die unkomplizierte und zuverlässige Hybridlösung – das neuartige Hydraulik-Hybrid-System von Volvo – gewinnt sonst ungenutzte Energie aus der Abwärtsbewegung des Bagger-Auslegers und lässt sie zum Motorsystem fließen. Mit den kräftigen und regelmäßig erfolgenden Absenkbewegungen des Auslegers werden Hydrospeicher mit einem Fassungsvermögen von 20 Litern geladen, die mit dieser Energie ihrerseits den Hydraulik-Hilfsmotor zur Unterstützung des Motorsystems antreiben. Das Hybrid-Modell bietet dieselbe Kontrollierbarkeit und Performance wie der standardmäßige EC300E, einschließlich der Möglichkeit, parallel im ECO- und Hybrid-Modus zu arbeiten.

Akkumulator

Anzahl der Druckspeicher		1
Hubraum	l	20

Elektrische Anlage

Die Hochleistungs-Elektrik ist gut geschützt. Wasserdichte Sicherheitsstecker garantieren sichere, korrosionsfreie Anschlüsse. Die Hauptrelais und Solenoidventile sind zur Vermeidung eventueller Schäden abgeschirmt. Serienmäßig mit Batteriehaupschalter.

Spannung	V	24
Batterien	V	2 x 12
Batterieleistung	Ah	170
Lichtmaschine	V/A	28 / 120
Anlasser	V - kW	24 - 5.5

Fahrwerk

Der Unterwagen besteht aus einem widerstandsfähigen, X-förmigen Rahmen. Dauergeschmierte und abgedichtete Raupenkettens sind serienmäßig.

Bodenplatten		2 x 50
Mittenabstand der Kettenglieder	mm	203.2
Breite Bodenplatte	mm	600 / 700 / 800 / 900
Breite, Dreisteg-Bodenplatte	mm	600 / 700 / 800 / 900
Breite, Dreisteg-Bodenplatte (HD)	mm	600
Breite, Doppelsteg-Bodenplatte	mm	700
Laufrollen		2 x 9
Stützrollen		2 x 2

Kabine

Die Fahrerkabine bietet durch ihre große Tür einen leichten Einstieg. Die Kabine ist hydraulisch und schwingungsgedämpft gelagert. In Verbindung mit der Lärmschutzverkleidung wird der Geräuschpegel in der Kabine so wesentlich verringert. Große Fenster sorgen für eine ausgezeichnete Rundumsicht. Die Windschutzscheibe kann einfach nach oben unter das Dach geschoben werden und der untere Teil kann entfernt und in der Seitentür verstaut werden. Das Kühlmittel des Typs R134a wird verwendet, wenn diese Maschine mit einer Klimaanlage ausgestattet ist. Enthält fluoriertes Treibhausgas R134a, Treibhauspotenzial 1.430 t CO₂-eq.

Schwensystem

Für ein maximales Drehmoment arbeitet das Schwenkwerk mit Axialkolbenmotoren und einem Planetengetriebe. Serienmäßig ist es mit einer automatischen Haltebremse und einem Rückstoßdämpfungsventil ausgestattet.

Max Schwenkgeschwindigkeit	U/min	11
Max. Schwenkdrehmoment	kNm	114.8

Fahrsystem

Jede einzelne Kette wird von einem automatischen Zweistufen-Fahrmotor angetrieben. Die Laufwerke werden über Mehrscheibenbremsen gebremst, die mit Federkraft betätigt und hydraulisch gelöst werden. Der Fahrmotor, die Bremsen und das Planeten-Endgetriebe sind gut geschützt im Laufwerksrahmen untergebracht.

Max Zugkraft	kN	248
Max. Fahrgeschwindigkeit (langsam)	km/h	3,6
Max. Fahrgeschwindigkeit (schnell)	km/h	5,4
Steigfähigkeit	°	35

Geräuschpegel

Lärmdruckpegel in der Kabine entspricht ISO 6396

L _{pA}	dB	70
-----------------	----	----

Externer Lärmpegel erfüllt ISO 6395 und EU-Lärmrichtlinie (2000/14/EG)

L _{WA}	dB	104
-----------------	----	-----

Hydraulikanlage

Die Hydraulikanlage (auch "Automatic Sensing Work Mode" genannt) wurde für hohe Produktivität, hohe Grableistungen, extreme Manövrier Genauigkeit und ausgezeichnete Kraftstoffeffizienz konzipiert. Das Summenleistungssystem mit der Priorität für Ausleger, Stiel und Schwenkbewegung, verbunden mit der Rückführung von Ausleger, Stiel und Schaufel bietet optimale Leistungen.

Hauptpumpe: zwei Axialkolbenpumpen mit variabler Fördermenge

Maximale Fördermenge	l/min	2 x 276
----------------------	-------	---------

Steuerdruckpumpe: Zahnradpumpe

Maximale Fördermenge	l/min	20.3
----------------------	-------	------

Druckeinstellung Sicherheitsventil

Funktion	MPa	33.3 / 36.3
Fahrkreis	MPa	36.3
Schwenkkreis	MPa	28.9
Steuerkreis	MPa	3,9

Hydraulikmotoren

Fahrtrieb: Axialkolben-Verstellmotor mit mechanischer Bremse

Schwenksystem: Kolbenmotor mit fester Fördermenge und mechanischer Bremse

Hydraulikzylinder

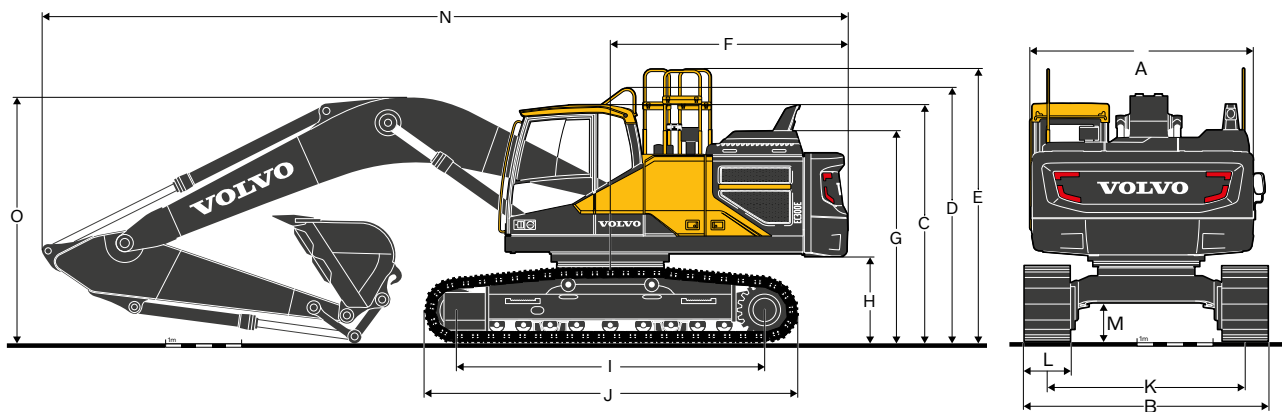
Monoblock-Ausleger		2
Bohrung x Hub	ø x mm	140 x 1480
Stiel		1
Bohrung x Hub	ø x mm	150 x 1745
Schaufel		1
Bohrung x Hub	ø x mm	140 x 1140

Wartung-Füllmengen

Kraftstofftank	l	472
DEF-/AdBlue®-Behälter	l	50
Hydraulikanlage	l	385
Hydrauliktank	l	215
Motoröl	l	30
Motorkühlmittel	l	44
Untersetzung Schwenkantrieb	l	6,1
Untersetzung Fahrtrieb	l	2 x 6



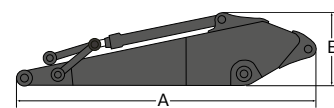
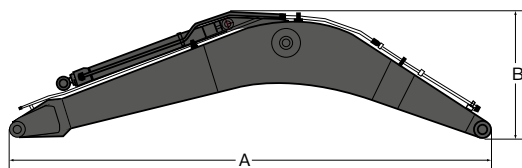
Technische Daten



Beschreibung	Einheit	EC300EL Hybrid			EC300ENL Hybrid		
		6,2			6,2		
Ausleger	m	6,2			6,2		
Stiel	m	2,55	3,05	3,7	2,55	3,05	3,7
A. Gesamtbreite Oberwagen	mm	2 890	2 890	2 890	2 890	2 890	2 890
B. Gesamtbreite	mm	3 190	3 190	3 190	2 990	2 990	2 990
C. Gesamthöhe der Kabine	mm	3 110	3 110	3 110	3 110	3 110	3 110
D. Gesamthöhe Handlauf	mm	3 360	3 360	3 360	3 360	3 360	3 360
E. Gesamthöhe Geländer (ausgeklappt)	mm	3 570	3 570	3 570	3 570	3 570	3 570
E'. Gesamthöhe von Handlauf/Geländer (eingeklappt)	mm	3 090	3 090	3 090	3 090	3 090	3 090
F. Heckschwenkradius	mm	3 120	3 120	3 120	3 120	3 120	3 120
G. Gesamthöhe Diffuser	mm	3 200	3 200	3 200	3 200	3 200	3 200
H. Freiraum Gegengewicht *	mm	1 105	1 105	1 105	1 105	1 105	1 105
I. Tragende Kettenlänge	mm	4 015	4 015	4 015	4 015	4 015	4 015
J. Laufwerkklänge	mm	4 865	4 865	4 865	4 865	4 865	4 865
K. Spurbreite	mm	2 590	2 590	2 590	2 390	2 390	2 390
L. Bodenplattenbreite	mm	600	600	600	600	600	600
M. Mindestbodenfreiheit *	mm	475	475	475	475	475	475
N. Gesamtlänge	mm	10 605	10 500	10 540	10 605	10 500	10 540
O. Gesamthöhe Ausleger	mm	3 470	3 345	3 580	3 470	3 345	3 580

* Ohne Plattensteg

' 2-teiliger Ausleger



Maße

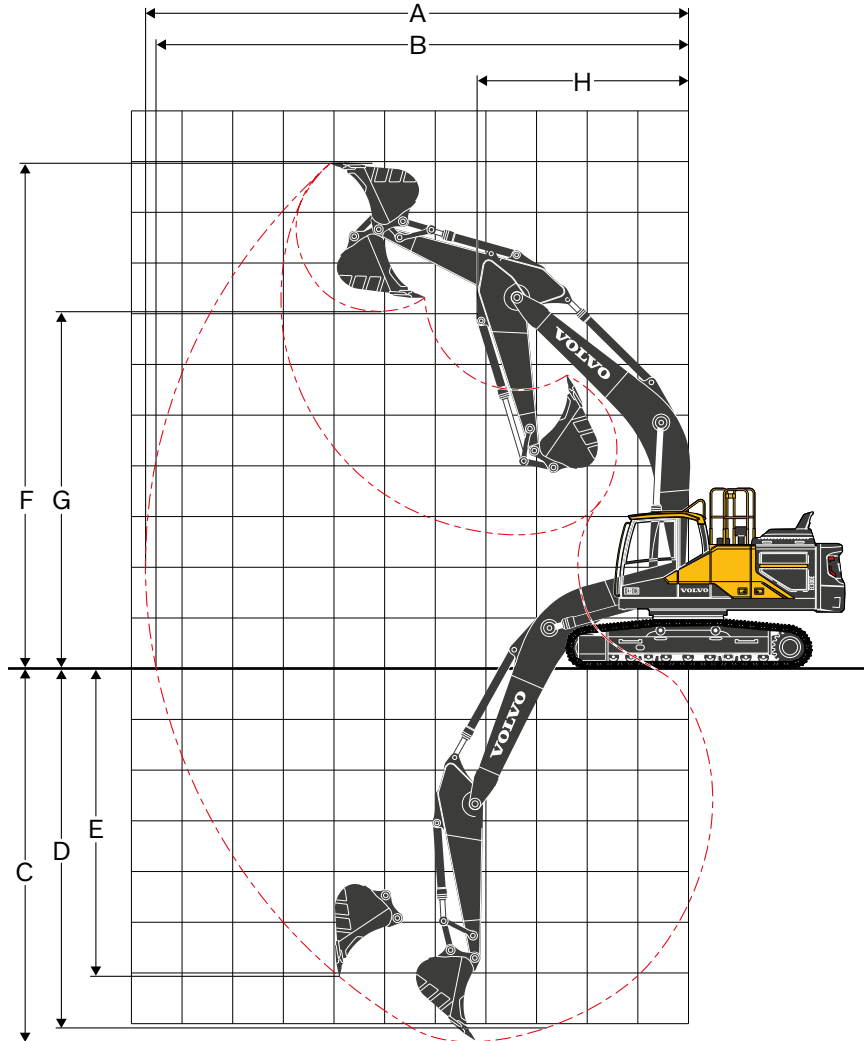
Beschreibung	Einheit	Monoblock	Monoblock
Ausleger	m	6,2 GP	6,2 HD
Länge	mm	6 425	6 425
Höhe – Schlauch	mm	1 780	1 780
Höhe – Rohrleitung	mm	1 665	1 665
Breite	mm	765	765
Gewicht	kg	2 505	2 735

* Umfasst Zylinder, Leitungen und Drehzapfen, ohne Auslegerzylinder

Beschreibung	Einheit	2,55 HD	3,05 GP	3,05 HD	3,7 GP
Stiel	m	2,55 HD	3,05 GP	3,05 HD	3,7 GP
Länge	mm	3 720	4 145	4 145	4 800
Höhe	mm	1 005	1 010	1 010	1 005
Breite	mm	560	560	560	560
Gewicht	kg	1 450	1 510	1 570	1 630

* Umfasst Löffelzylinder, Hubgerüst und Scharnierbolzen

MASCHINE MIT MONOBLOCK-AUSLEGER



ARBEITSBEREICHE

Beschreibung	Einheit	EC300EL / EC300ENL Hybrid		
Ausleger	m	6,2		
Stiel	m	2.55	3.05	3,7
A. Max. Grabradius	mm	10 180	10 710	11 310
B. Max. Grabradius am Boden	mm	9 970	10 520	11 130
C. Max. Grabtiefe	mm	6 840	7 340	7 990
D. Max. Grabtiefe (2,44 mm plan)	mm	6 600	7 150	7 830
E. Max. senkrechte Einstichtiefe	mm	5 320	6 080	6 680
F. Maximale Einstechhöhe	mm	9 560	9 980	10 260
G. Max. Ausschütthöhe	mm	6 680	7 040	7 330
H. Min. Frontschwenkradius	mm	4 220	4 180	4,240

GRABKRÄFTE MIT DIREKT MONTIERTEM LÖFFEL

Löffelradius		mm	1 624	1 624	1 624	
Ausbrechkraft	Normal	SAE J1179	kN	165	165	165
	Kraftverstärkung		kN	179	179	179
	Normal	ISO 6015	kN	190	190	190
	Kraftverstärkung		kN	207	207	207
Ausbrechkraft	Normal	SAE J1179	kN	158	133	116
	Kraftverstärkung		kN	172	144	126
	Normal	ISO 6015	kN	163	136	118
	Kraftverstärkung		kN	177	148	129
Drehwinkel Löffel		°	179	179	179	

Technische Daten

MASCHINENGEWICHTE UND BODENDRUCK

Beschreibung	Breite Bodenplatte	Betriebsgewicht	Bodendruck	Gesamtbreite	Betriebsgewicht	Bodendruck	Gesamtbreite
	mm	kg	kPa	mm	kg	kPa	mm
EC300EL Hybrid							
		6,2 m Ausleger (GP), 3,05 m Stiel (GP), 1 209 kg / 1,32 m³ Löffel, 6 200 kg Gegengewicht			6,2 m Ausleger (HD), 3,05 m Stiel (HD), 1 209 kg / 1,32 m³ Löffel, 6 200 kg Gegengewicht		
Dreisteg- Bodenplatte	600	31.120	60,0	3 190	31 420	60,6	3 190
	600 (HD)	31 340	60,5	3 190	31 630	61,0	3 190
	700	31 710	52,4	3 290	32 000	52,9	3 290
	800	32 070	46,4	3 390	32 360	46,8	3 390
	900	32 430	41,7	3 490	32 720	42,1	3 490
Doppelsteg- Bodenplatte	700	31 900	52,8	3 290	32 190	53,2	3 290
EC300ENL Hybrid							
		6,2 m Ausleger (GP), 3,05 m Stiel (GP), 1 209 kg / 1,32 m³ Löffel, 6 200 kg Gegengewicht			6,2 m Ausleger (HD), 3,05 m Stiel (HD), 1 209 kg / 1,32 m³ Löffel, 6 200 kg Gegengewicht		
Dreisteg- Bodenplatte	600	30.990	59,8	2 990	31 280	60,3	2 990
	600 (HD)	31 200	60,2	2 990	31 500	60,8	2 990
	700	31 570	52,2	3 090	31 870	52,7	3 090
	800	31 940	46,2	3 190	32 230	46,6	3 190
	900	32 300	41,5	3 290	32 590	41,9	3 290
Doppelsteg- Bodenplatte	700	31 770	52,5	3 090	32 060	53,0	3 090

LEITFADEN FÜR SCHAUFELAUSSWAHL

Löffelart		Füllmenge	Fräsbreite	Gewicht	Zähne	EC300EL Hybrid			EC300ENL Hybrid		
						600-mm-Bodenplatte, 6 200 kg Gegengewicht			600-mm-Bodenplatte, 6 200 kg Gegengewicht		
						6,2 m GP-Ausleger			6,2-m-Ausleger		
						L	mm	kg	EA	2.55 m	3.05 m
Löffel für Direktanbau	Mehrzweck	550	600	883	3	C	C	C	C	C	C
		660	750	867	3	C	C	C	C	C	C
		770	900	996	4	C	C	C	C	C	C
		950	1090	1025	4	C	C	C	C	C	C
		1140	1240	1192	5	C	C	C	C	C	C
		1320	1390	1209	5	C	C	C	C	C	C
		1450	1490	1270	5	C	C	C	C	C	C
		1510	1540	1314	5	C	C	C	C	C	C
		1760	1740	1448	6	C	C	B	C	B	B
	1930	1840	1529	6	C	C	B	C	B	A	
	2 060	1950	1590	6	C	B	A	B	A	X	
	Schwerlast	550	600	881	3	D	D	D	D	D	D
		660	750	920	3	D	D	D	D	D	D
		1140	1240	1214	5	D	D	D	D	D	D
		1270	1405	1336	5	D	D	D	D	D	D
		1320	1390	1301	5	D	D	D	D	D	D
		1510	1540	1387	5	D	D	D	D	D	B
		1690	1690	1485	5	D	D	B	D	C	B
1930		1840	1623	6	C	B	A	B	B	A	
Löffel für Direktanbau (UQF- Schnittstelle)	Mehrzweck	550	600	883	3	C	C	C	C	C	C
		660	750	867	3	C	C	C	C	C	C
		770	900	996	4	C	C	C	C	C	C
		950	1090	1025	4	C	C	C	C	C	C
		1140	1240	1192	5	C	C	C	C	C	C
		1320	1390	1209	5	C	C	C	C	C	B
		1450	1490	1270	5	C	C	C	C	C	B
		1510	1540	1314	5	C	C	B	C	B	A
		1760	1740	1448	6	C	B	A	B	A	X
	1930	1840	1529	6	B	B	A	B	A	X	
	2 060	1950	1590	6	B	A	X	A	X	X	
	Schwerlast	550	600	881	3	D	D	D	D	D	D
		660	750	920	3	D	D	D	D	D	D
		1140	1240	1214	5	D	D	D	D	D	C
		1320	1390	1301	5	D	D	C	D	D	B
		1510	1540	1387	5	D	D	B	C	B	A
		1690	1690	1485	5	D	B	A	B	A	X
		1930	1840	1623	6	B	A	X	A	X	X

Setzen Sie sich bitte mit Ihrem Volvo-Händler in Verbindung, er wird Ihnen die für die Anwendung am besten passenden Löffel und Anbaugeräte empfehlen. Die Empfehlungen basieren auf normalen Betriebsbedingungen und gelten lediglich als Leitfaden. Löffelinhalt gemäß ISO 7451, Material gehäuft mit einem 1:1 Schüttwinkel.

Maximale Materialdichte	
A	1 200~1 300 kg/m ³ Kohle, Caliche, Schiefer
B	1 400~1 600 kg/m ³ Nasse Erde und Ton, Sandstein, Kalkstein
C	1 700~1 800 kg/m ³ Granit, Nasser Sand, Fels: gesprengt
D	1 900 kg/m ³ ~ Nasser Schlamm, Eisenerz
X	Nicht empfohlen

Technische Daten

HUBLEISTUNG DES EC300EL Hybrid

Tragfähigkeit an der Stielspitze ohne Löffel.

Für die Berechnung der Tragfähigkeit einschließlich Löffel, ist das aktuelle Gewicht des direkt montierten Löffels bzw. des Löffels mit Schnellwechsler von den folgenden Werten abzuziehen

	Lastpunkt	1,5 m		3,0 m		4,5 m		6,0 m		7,5 m		9,0 m		Max Reichweite		m
		Gerade UC	Schräg UC	Gerade UC	Schräg UC	Gerade UC	Schräg UC	Gerade UC	Schräg UC	Gerade UC	Schräg UC	Gerade UC	Schräg UC	Gerade UC	Schräg UC	
Ausleger: 6,2 m Stiel: 2,55 m Bodenplatte: 600 mm GGW: 6 200 kg	7,5 m kg							*7 740	*7 740					*7 900	7 640	6,5
	6,0 m kg							*8 080	*8 080	*7 890	6 040			*7 900	5 970	7,6
	4,5 m kg					*11 410	*11 410	*9 190	8 330	*8 220	5 930			7 940	5 160	8,2
	3,0 m kg					*14 580	11 950	*10 630	7 930	*8 890	5 740			7 370	4 760	8,5
	1,5 m kg					*16 750	11 340	*11 900	7 590	8 740	5 570			7 220	4 630	8,5
	0 m kg					*17 340	11 140	12 030	7 390	8 610	5 450			7 440	4 750	8,3
	-1,5 m kg			*12 880	*12 880	*16 910	11 150	11 970	7 340	8 590	5 430			8 170	5 190	7,8
	-3,0 m kg			*21 080	*21 080	*15 540	11 310	*11 740	7 430					9 850	6 200	6,9
	-4,5 m kg			*16 820	*16 820	*12 520	11 670							*10 110	8 870	5,4
Ausleger: 6,2 m Stiel: 3,05 m Bodenplatte: 600 mm GGW: 6 200 kg	7,5 m kg													*6 380	*6 380	7,2
	6,0 m kg									*7 240	6 130			*6 120	5 320	8,1
	4,5 m kg					*10 280	*10 280	*8 540	8 440	*7 710	5 990			*6 120	4 680	8,7
	3,0 m kg					*13 480	12 210	*10 050	8 020	*8 470	5 780	*6 600	4 370	*6 330	4 350	9,0
	1,5 m kg					*16 040	11 470	*11 460	7 640	8 760	5 580	6 670	4 290	6 600	4 240	9,1
	0 m kg					*17 170	11 140	12 040	7 390	8 600	5 430			6 770	4 330	8,9
	-1,5 m kg	*7 610	*7 610	*11 750	*11 750	*17 140	11 070	11 920	7 290	8 530	5 370			7 330	4 660	8,4
	-3,0 m kg	*13 880	*13 880	*19 440	*19 440	*16 140	11 170	11 970	7 330	8 610	5 440			8 560	5 420	7,5
	-4,5 m kg			*18 990	*18 990	*13 800	11 450	*10 080	7 560					*9 460	7 180	6,2
Ausleger: 6,2 m Stiel: 3,7 m Bodenplatte: 600 mm GGW: 6 200 kg	7,5 m kg									*6 290	6 220			*4 930	*4 930	8,0
	6,0 m kg									*6 390	6 170			*4 750	4 660	8,8
	4,5 m kg							*7 580	*7 580	*6 980	6 010	*6 390	4 450	*4 750	4 150	9,4
	3,0 m kg					*11 960	*11 960	*9 180	8 110	*7 840	5 790	6 740	4 350	*4 900	3 880	9,6
	1,5 m kg					*14 940	11 680	*10 770	7 690	*8 730	5 560	6 620	4 230	*5 200	3 780	9,7
	0 m kg			*6 730	*6 730	*16 680	11 190	*11 960	7 380	8 550	5 380	6 520	4 140	*5 730	3 840	9,5
	-1,5 m kg	*6 940	*6 940	*10 930	*10 930	*17 190	11 010	11 870	7 220	8 440	5 280	6 480	4 100	6 470	4 100	9,0
	-3,0 m kg	*11 570	*11 570	*16 550	*16 550	*16 670	11 030	11 840	7 200	8 440	5 280			7 370	4 650	8,3
	-4,5 m kg	*17 310	*17 310	*21 340	*21 340	*15 000	11 220	*11 150	7 330					*8 820	5 830	7,1
Ausleger: 6,2 m Stiel: 2,55 m Bodenplatte: 800 mm GGW: 6 200 kg	7,5 m kg							*7 700	*7 700					*7 860	*7 860	6,5
	6,0 m kg							*8 040	*8 040	*7 840	6 240			*7 850	6 170	7,6
	4,5 m kg					*11 350	*11 350	*9 140	8 620	*8 160	6 130			*7 990	5 340	8,2
	3,0 m kg					*14 480	12 350	*10 560	8 190	*8 820	5 940			7 660	4 920	8,5
	1,5 m kg					*16 620	11 700	*11 810	7 840	9 080	5 750			7 490	4 790	8,5
	0 m kg					*17 200	11 490	12 490	7 630	8 940	5 630			7 730	4 910	8,3
	-1,5 m kg			*12 880	*12 880	*16 770	11 490	12 420	7 570	8 920	5 610			8 480	5 360	7,8
	-3,0 m kg			*20 880	*20 880	*15 400	11 660	*11 630	7 660					*9 770	6 400	6,9
	-4,5 m kg			*16 640	*16 640	*12 400	12 030							*10 010	9 150	5,4
Ausleger: 6,2 m Stiel: 3,05 m Bodenplatte: 800 mm GGW: 6 200 kg	7,5 m kg													*6 470	*6 470	7,2
	6,0 m kg									*7 190	6 360			*6 200	5 510	8,1
	4,5 m kg					*10 200	*10 200	*8 480	*8 480	*7 660	6 200			*6 200	4 840	8,7
	3,0 m kg					*13 320	12 550	*9 950	8 270	*8 390	5 970	*6 680	4 520	*6 400	4 500	9,0
	1,5 m kg					*15 820	11 730	*11 320	7 840	9 080	5 750	6 930	4 420	*6 830	4 380	9,1
	0 m kg					*16 910	11 370	*12 230	7 570	8 900	5 590			7 030	4 460	8,9
	-1,5 m kg	*7 690	*7 690	*11 840	*11 840	*16 890	11 300	12 310	7 460	8 830	5 520			7 600	4 810	8,4
	-3,0 m kg	*13 970	*13 970	*19 530	*19 530	*15 900	11 420	*11 950	7 510	8 920	5 600			8 870	5 580	7,5
	-4,5 m kg			*18 650	*18 650	*13 580	11 730	*9 940	7 770					*9 330	7 380	6,2
Ausleger: 6,2 m Stiel: 3,7 m Bodenplatte: 800 mm GGW: 6 200 kg	7,5 m kg									*6 260	*6 260			*4 930	*4 930	8,0
	6,0 m kg									*6 350	*6 350			*4 750	*4 750	8,8
	4,5 m kg							*7 540	*7 540	*6 940	6 230	*6 390	4 610	*4 950	4 300	9,4
	3,0 m kg					*11 890	*11 890	*9 120	8 390	*7 780	5 990	7 020	4 500	*4 900	4 010	9,6
	1,5 m kg					*14 830	12 070	*10 690	7 950	*8 670	5 760	6 880	4 380	*5 200	3 910	9,7
	0 m kg			*6 730	*6 730	*16 550	11 550	*11 860	7 630	8 890	5 570	6 780	4 280	*5 730	3 980	9,5
	-1,5 m kg	*6 940	*6 940	*10 930	*10 930	*17 040	11 360	12 320	7 460	8 770	5 460	*6 710	4 240	*6 590	4 240	9,0
	-3,0 m kg	*11 570	*11 570	*16 550	*16 550	*16 530	11 380	*12 260	7 430	8 760	5 450			7 660	4 810	8,3
	-4,5 m kg	*17 310	*17 310	*21 140	*21 140	*14 860	11 580	*11 040	7 560					*8 730	6 030	7,1
-6,0 m kg			*15 590	*15 590	*11 030	*11 030							*8 930	*8 930	5,3	

Hinweise: 1. Maschine für Hubleistungen in der Betriebsart "Fein-F" kraftverstärkt (Power Boost). 2. Obige Lastwerte entsprechen den Normen SAE J1097 und ISO 10567 hinsichtlich der Tragfähigkeit von Hydraulikbaggern. 3. Die zulässigen Traglasten überschreiten weder 87 % der hydraulischen Tragfähigkeit noch 75 % der Kipplast. 4. Die mit Sternchen markierten (*) zulässigen Traglasten werden eher durch die Hydraulikleistung der Maschine als durch die Kipplast eingeschränkt.

HUBLEISTUNG DES EC300ENL Hybrid

Tragfähigkeit an der Stielspitze ohne Löffel.

Für die Berechnung der Tragfähigkeit einschließlich Löffel, ist das aktuelle Gewicht des direkt montierten Löffels bzw. des Löffels mit Schnellwechsler von den folgenden Werten abzuziehen

	Lastpunkt	1,5 m		3,0 m		4,5 m		6,0 m		7,5 m		9,0 m		Max Reichweite		m
		Gerade UC	Schräg UC	Gerade UC	Schräg UC	Gerade UC	Schräg UC	Gerade UC	Schräg UC	Gerade UC	Schräg UC	Gerade UC	Schräg UC	Gerade UC	Schräg UC	
Ausleger: 6,2 m Stiel: 2,55 m Bodenplatte: 600 mm GGW: 6 200 kg	7,5 m kg							*7 740	*7 740					*7 900	7 050	6,5
	6,0 m kg							*8 080	7 980	*7 890	5 560			*7 900	5 500	7,6
	4,5 m kg					*11 410	*11 410	*9 190	7 660	*8 220	5 460			7 900	4 750	8,2
	3,0 m kg					*14 580	10 850	*10 630	7 260	*8 890	5 280			7 330	4 370	8,5
	1,5 m kg					*16 750	10 260	*11 900	6 930	8 700	5 100			7 180	4 250	8,5
	0 m kg					*17 340	10 060	11 970	6 740	8 570	4 990			7 400	4 350	8,3
	-1,5 m kg			*12 880	*12 880	*16 910	10 070	11 910	6 690	8 550	4 970			8 130	4 750	7,8
	-3,0 m kg			*21 080	20 130	*15 540	10 230	*11 740	6 780					9 800	5 670	6,9
	-4,5 m kg			*16 820	*16 820	*12 520	10 570							*10 110	8 090	5,4
Ausleger: 6,2 m Stiel: 3,05 m Bodenplatte: 600 mm GGW: 6 200 kg	7,5 m kg													*6 380	6 060	7,2
	6,0 m kg									*7 240	5 660			*6 120	4 900	8,1
	4,5 m kg					*10 280	*10 280	*8 540	7 760	*7 710	5 510			*6 120	4 300	8,7
	3,0 m kg					*13 480	11 100	*10 050	7 350	*8 470	5 310	*6 600	4 010	*6 330	3 990	9,0
	1,5 m kg					*16 040	10 380	*11 460	6 980	8 710	5 110	6 630	3 930	6 560	3 880	9,1
	0 m kg					*17 170	10 060	11 980	6 730	8 550	4 970			6 730	3 960	8,9
	-1,5 m kg	*7 610	*7 610	*11 750	*11 750	*17 140	10 000	11 860	6 640	8 490	4 910			7 290	4 270	8,4
	-3,0 m kg	*13 880	*13 880	*19 440	*19 440	*16 140	10 100	11 910	6 680	8 570	4 980			8 520	4 960	7,5
	-4,5 m kg			*18 990	*18 990	*13 800	10 370	*10 080	6 900					*9 460	6 560	6,2
Ausleger: 6,2 m Stiel: 3,7 m Bodenplatte: 600 mm GGW: 6 200 kg	7,5 m kg									*6 290	5 740			*4 930	*4 930	8,0
	6,0 m kg									*6 390	5 690			*4 750	4 280	8,8
	4,5 m kg							*7 580	*7 580	*6 980	5 530	*6 390	4 080	*4 750	3 800	9,4
	3,0 m kg					*11 960	11 400	*9 180	7 430	*7 840	5 320	6 710	3 980	*4 900	3 550	9,6
	1,5 m kg					*14 940	10 580	*10 770	7 030	8 710	5 090	6 580	3 870	*5 200	3 450	9,7
	0 m kg			*6 730	*6 730	*16 680	10 110	*11 960	6 730	8 510	4 920	6 480	3 780	*5 730	3 510	9,5
	-1,5 m kg	*6 940	*6 940	*10 930	*10 930	*17 190	9 940	11 800	6 570	8 390	4 820	6 450	3 750	6 440	3 740	9,0
	-3,0 m kg	*11 570	*11 570	*16 550	*16 550	*16 670	9 960	11 780	6 550	8 390	4 810			7 330	4 250	8,3
	-4,5 m kg	*17 310	*17 310	*21 340	19 960	*15 000	10 140	*11 150	6 670					*8 820	5 330	7,1
-6,0 m kg			*15 770	*15 770	*11 150	10 570							*9 030	8 370	5,3	

Hinweise: 1. Maschine für Hubleistungen in der Betriebsart "Fein-F" kraftverstärkt (Power Boost). 2. Obige Lastwerte entsprechen den Normen SAE J1097 und ISO 10567 hinsichtlich der Tragfähigkeit von Hydraulikbaggern. 3. Die zulässigen Traglasten überschreiten weder 87 % der hydraulischen Tragfähigkeit noch 75 % der Kipplast. 4. Die mit Sternchen markierten (*) zulässigen Traglasten werden eher durch die Hydraulikleistung der Maschine als durch die Kipplast eingeschränkt.

Ausrüstung

STANDARD AUSRÜSTUNG

Motor

Wassergekühlter Viertakt-Turbodieselmotor mit Direkteinspritzung und Ladeluftkühlung, der die Vorgaben der EU-Richtlinie für Motoren der Stufe V erfüllt

Luftfilter mit Anzeige

Ansaugluft-Vorwärmer

Zyklon-Kabinenluft-Vorfilter

Elektrische Motorabschaltung

Kraftstofffilter und Wasserabscheider

Betankungspumpe: 50 l/min mit automatischem Überlaufschutz

Lichtmaschine 80 A

Hybrid

Druckspeicher, 20 l

Ausleger-Regenerationsventile

Hilfsmotor

Hauptpumpe mit PTO

Elektrische Anlage / Elektronische Steuerung

Umfassende Betriebsartensteuerung

Selbstdiagnosesystem

Anzeige Maschinenstatus

Drehzahlabhängige Steuerung der Motorleistung

Leerlaufautomatik

Power boost auf Knopfdruck

Sicherheits-Ein-/Ausschaltung

Vestellbarer LCD-Farbmonitor

Batterie Hauptschalter

Wiederanlassperre

Leistungsstarke LED-Leuchten:

- 2 am Rahmen

- Auslegerbefestigt 1

Batterien, 2 x 12 V / 170 A

Anlasser, 24 V / 5,5 kW

Rahmen

Einstieg mit Handlauf

Stauraum für Werkzeug

Rutschfeste Metalltrittflächen

Gegengewicht: 6.200 kg

Fahrwerk

Unterbodenschutz (für Schwereinsatz)

Hydraulische Kettenspanner

Dauergeschmierte und abgedichtete Raupenkettenspanner

Kettenschutz

Hydraulikanlage

Prioritätsfunktion Auslegerhub/Schwenken

Prioritätsfunktion Ausleger fahren (Kriechgang)

Regelung Ausleger-Absenkgeschwindigkeit

Schlauchbruchventil: Ausleger und Stiel

Überlastwarneinrichtung

Lastabhängige Hydraulikanlage

Summenleistungssystem

Auslegerpriorität

Stielpriorität

Schwenkpriorität

ECO-Modus, die Technologie zur Kraftstoffeinsparung

Regenerationsventile für Ausleger, Stiel und Löffel

Schwenk-Dämpfungsventile

Halteventile für Ausleger und Stiel

Mehrstufiges Filtersystem

Zylinder mit Dämpfung

Zylinder mit Schmutzabstreifern

Ventil für Zusatzhydraulik

Automatische zweistufige Fahrmotoren

Longlife-Hydrauliköl 46

STANDARD AUSRÜSTUNG

Kabine und Innenausstattung

ROPS-zertifizierte Kabine nach (ISO121172)

Silikon-, Viskoselagerung mit Federung

Fahrpedale und Hebel

Fahrersitz und Joystick-Bedienerkonsole unabhängig einstellbar

Proportional-Lenkhebel mit 3 Schaltern

Automatische Heizung und Klimaanlage

Flexible Antenne

Radio mit MP3 & USB-Buchse mit Bluetooth

Sicherheitssperrhebel Hydraulik

Ausstattung der schallisolierten Allwetter-Kabine:

Getränkehalter

Abschließbare Türen

Getöntes Glas

- Bodenmatte

- Hupe

- Große Ablagefläche

- Hochschiebbare Frontscheibe

Abnehmbare untere Scheibe

Sicherheitsgurt

Sicherheitsglas

Sonnenblende, vorn, Dach, hinten

Regenschutz

Scheibenwischer mit Intervallschaltung

Rückfahrkamera

Seitenblickkamera

Hauptschlüssel

Bodenplatten

Dreisteg-Bodenplatten 600mm

Grabausrüstung

Ausleger: 6,2 m, Monoblock

Stiel: 3,05 m

Manuelle Zentralschmierung

SONDERAUSRÜSTUNG

Motor

Vorwärmanlage: 120 V, 240 V

Ölbadvorfilter

Diesel-Kühlflüssigkeitsheizung, 10 kW

Beheizter Wasserabscheider

Automatische Motorabschaltung

Umkehrlüfter

Verzögerte Motorabschaltung

Elektrik

Zusätzliche Arbeitsleuchten: Halogen oder LED

- 3 an der Kabine

- Auslegerbefestigt 1

- 1 am Kontergewicht

Grüne Rundumkennleuchte

Akustischer Fahralarm

Diebstahlsicherung

Rotierendes Warnlicht

Intelligenter Anschluss für Tiltrotator

Tiltrotator 3. Generation

Dig Assist, intelligenter Anschluss

SONDERAUSSTATTUNG

Fahrwerk

- Kompletter Kettenschutz
- Bodenplatten
- 700/800/900 mm mit Dreisteg-Bodenplatten
- 600 mm HD mit Dreisteg-Bodenplatten
- 600/700 mm mit Doppelstegplatten
- High-Walker-Kettenlaufwerk

Hydraulikanlage

- CDC (Comfort Drive Control)
- Ausleger-Schwimmstellung mit Schlauchbruchventil
- Schwimmfunktion für Ausleger ohne Schlauchbruchventil
- Anbaugerätemanagementsystem (bis zu 32 programmierbare Speicherplätze)
 - Variable Fördermenge und Druckvoreinstellung
 - Hammer und Schere, 1- und 2-Pumpenumschaltung
- Zusätzlicher Rücklauffilter
- Hydraulikleitungen:
 - Neigungs- und Rotationsfunktion
 - Greifer
 - Leckölleitung (Ablauf)
- Schnellwechslerleitungen
- Volvo-Hydraulik Schnellwechsler S2
- Hydraulische Schnellkupplung von Volvo U30
- Hydraulischer Volvo-Schnellwechsler S70
- Hydraulischer Volvo-Schnellwechsler SQ70 55
- Hydraulischer Volvo-Schnellwechsler SQ70
- Biologisch abbaubares Hydrauliköl 46
- Longlife-Hydrauliköl 32
- Hydrauliköl, Longlife-Öl 68
- Kraftstofftank, Vorbereitung Schnellbetankung
- Pedal Geradeausfahrt

SONDERAUSSTATTUNG

Kabine und Innenausstattung

- Fahrersitz mit Stoffbezug und Sitzheizung
- Luftfederter Fahrersitz mit Stoffbezug und Sitzheizung
- Deluxe-Sitz
- Hochfeste, einteilige Frontscheibe (P5A)
- Dachluke
- Schutz gegen herabfallende Gegenstände (FOG) (fest montiert oder angeschlagen)
 - Am Rahmen
 - An der Kabine
 - An der Kabine montierter Schutzaufbau gegen herabfallende Gegenstände (FOPS)
- Volvo Smart View
- Raucherausstattung (Aschenbecher und Zigarettenanzünder)
- Sicherheitsnetz für Frontscheibe
- Wischer unten mit Intervallschaltung
- Vandalismusschutz
- Spezialschlüssel
- Druckluftpistole
- Grabausrüstung**
 - Stiel: 2,55 m HD, 3,05 m HD, 3,7 m
 - Hubgestänge mit Huböse
- Bedienorgane für die Maschine**
 - Dig Assist
 - Volvo Active Control (halbautonom)
- Weitere Details siehe separate Broschüre
- Service**
 - Werkzeugsatz für tägliche Wartung
 - Werkzeugsatz, groß

AUSWAHL ZUSÄTZLICHER VOLVO-SONDERAUSSTATTUNG

Schwenkbarer FOG



Tiltrotator



Volvo Smart View



Es sind nicht alle Produkte auf allen Märkten erhältlich. Im Rahmen unserer ständigen Verbesserungsmaßnahmen behalten wir uns das Recht vor, Spezifikationen und Ausführungen ohne Vorankündigung zu ändern. Die Abbildungen zeigen nicht zwingend die Standardversion der Maschine.





V O L V O