

Volvo Construction Equipment  
Building Tomorrow



# EW180E, EW220E

Volvo-Bagger 18,7-20,8 t 129 kW, 20,3-23,4 t 129 kW



# Leistung mit höchster Präzision

Die EW180E und EW220E sind effizient und vielseitig und bieten eine kontinuierliche Produktivität und die bewährte Volvo-Technologie an, die Sie von einem Mobilbagger der E-Serie erwarten. Bereiten Sie sich auf die Arbeit mit dem kraftvollen Motor vor und bieten Sie präzise Bewegungen an, damit Sie die volle Kontrolle und Leistung behalten.

## Hydraulikleistung

Nehmen Sie jede Herausforderung mit der weiterentwickelten lastabhängigen Hydraulikanlage an, die eine maximale Verwendung der verfügbaren Motorleistung und eine bessere Kontrolle und schnellere Ansprechzeit ermöglicht, ermöglicht. Verlassen Sie sich auf den bewährten Fahrmotor, um die erforderliche Zugkraft zu liefern, wenn Sie Steigungen überwinden und über instabilen Boden fahren.



## Die richtige Konfiguration für den Job

Führen Sie verschiedene Aufgaben mit den optionalen Konfigurationen aus. Die Maschinen werden mit einer Hängervorrichtung angeboten, so dass Sie Anhänger mit einem Gewicht von 3 Tonnen oder bis zu 8 Tonnen, mit zusätzlichen Trockenlaufbremsen, ziehen können. Sie können den Anhängerhaken auf die Ausleger oder dem Parallelschild montieren, um die Vielseitigkeit der Maschine zu optimieren. Und mit einer großen Auswahl an hochwertigen Reifen, sowohl als Einzel- als auch als Zwillingsreifen, sind Sie bereit, alle Arten von Bodenbedingungen zu bewältigen.



## Komfort und Geschwindigkeit

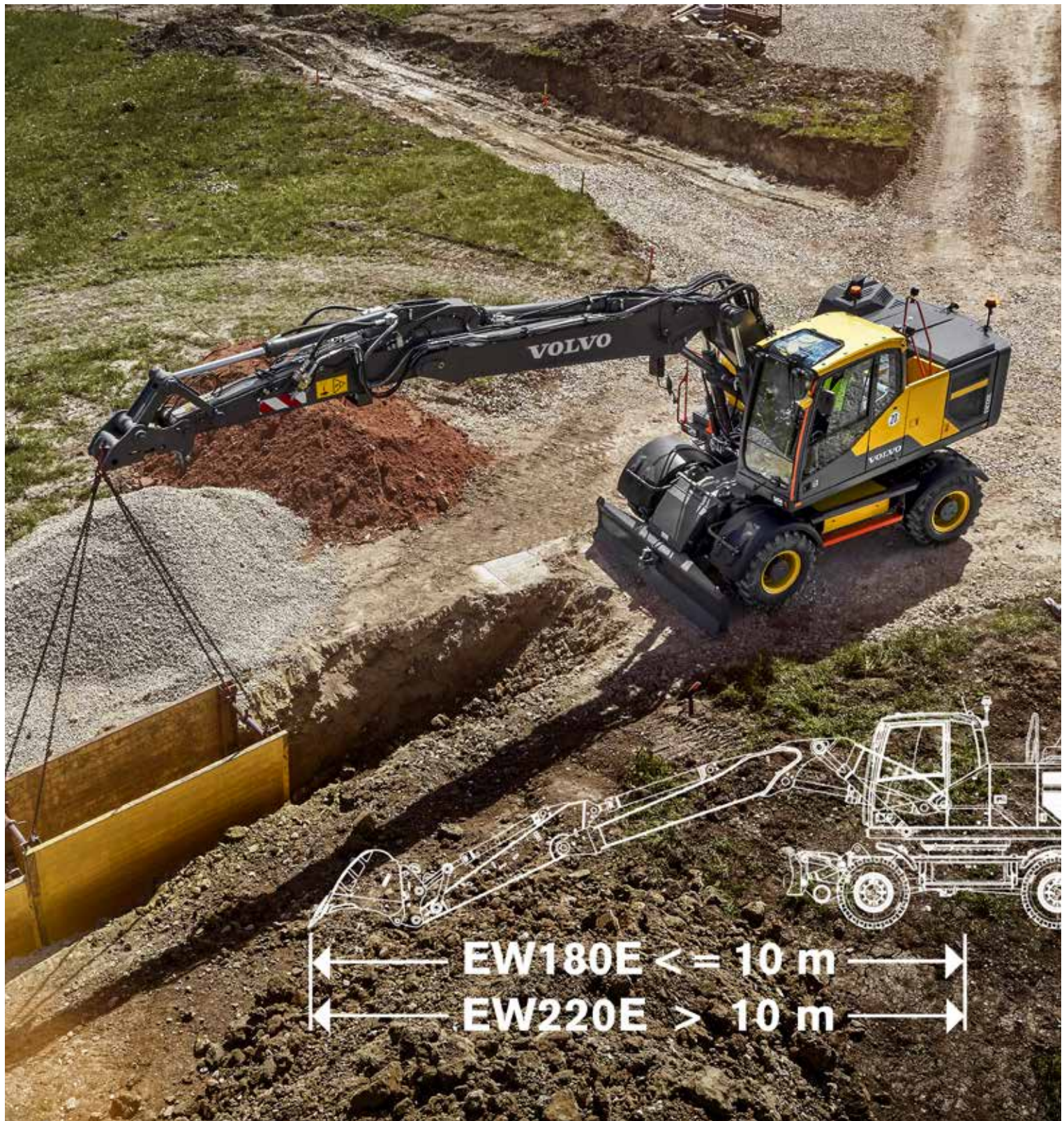
Erleben Sie ultimative Kontrolle und verbesserten Komfort bei hohen Geschwindigkeiten. Das optionale Ausleger-Dämpfungssystem aktiviert sich automatisch bei 5 km/h und absorbiert Stöße, um das Aufprallen und das Verschütten der Schaufeln zu reduzieren. Der Hydraulikkreislauf, mit den Gasdruckdämpfern, mildert die Vibrationen beim Fahren über unebenes Gelände oder holprige Straßen für ein reibungsloseres Fahren.



## Mehr erreichen

Entfesseln Sie das volle Potenzial Ihres Mobilbaggers der E-Serie mit optionalen Hilfslinien für die Stromversorgung Ihrer Anbaugeräte. Die Brecher/ Scheren Funktion (X1) nutzt das Haupthydrauliksystem um einen optimalen Durchfluss zu gewährleisten, wenn Anbaugeräte betrieben werden, die einen Ein- oder Zweigegefluss erfordern, während die Kipp- / Drehfunktion (X3) einen geeigneten Zweigegefluss liefert.





# GRÖSSERE REICHWEITE, MEHR HEBEN

Steigern Sie Ihre Arbeitsfähigkeit mit dem neuen zweiteiligen Hochleistungsausleger und -arm, der sich weiter dehnen, tiefer graben kann und über eine höhere Reichweite verfügt. In einer sich ständig weiterentwickelnden Branche, bei wachsenden Geschäftsanforderungen bieten die EW180E- und EW220E Bagger eine Gesamtreichweite von über 10 Metern und eine erhöhte Hubkapazität.



# ÜBERRAGENDE WARTUNGSFREUNDLICHKEIT

Es ist einfach, Ihre Maschinen mit einer unkomplizierten Wartung aufrechtzuerhalten. Finden Sie gruppierte Schmierstellen, und Filter, die hinter weit zu öffnenden Motorraumtüren platziert sind, um den Zugang zu täglichen Wartungskontrollen am Boden zu ermöglichen. Mittlerweile ist der drehbare Wechselstromkondensator mit zwei flexiblen Verriegelungen befestigt, wodurch der Zugang zu dem Netz und den Radiatoren zum Reinigen verbessert wird, was die Lebensdauer der Komponenten erhöht.

# Maximierung der Maschinenverfügbarkeit

Optimieren Sie die Maschinenverfügbarkeit mit dem EW180E und EW220E, die rigoros getestet wurden und dem Zeittest standhalten. Ausgestattet mit einem leistungsstarken Volvo Motor liefern die Mobilbagger stets einen effizienten und zuverlässigen Betrieb, sodass Sie Ihren Kraftstoffverbrauch niedrig und die Produktivität hoch halten können. Langlebig durch Design, bieten die Maschinen einfache Wartung und helfen Ihnen, schnell wieder auf den Weg zu kommen.

## Im Gelände

Ganz gleich, ob Sie einen Mobilbagger für den On- oder Off-Road-Einsatz benötigen - mit dem flexiblen Design von Volvo sind Sie immer einsatzbereit. Der EW220E ist ab Werk als straßenzugelassene oder Offroad-Version erhältlich - Die Offroad Version mit einem schwereren Gegengewicht.



## Mehr Leistung, weniger Kraftstoff

Beenden Sie sich die größeren Aufträge besser und schneller. Die E-Serie überlegene Leistung da sie mit einem leistungsstarken Volvo-Motor, der bei niedrigeren Drehzahlen ein höheres Drehmoment liefert, ausgestattet ist. Der automatisch zugeschaltete ECO-Modus reduziert den Kraftstoffverbrauch. Dazu tragen auch die nach vorher festgelegter Zeit automatisch eingeschaltete Leerlauf-Funktion und Motorabschaltfunktion bei, die darüber hinaus den Maschinenverschleiß reduzieren.



## Stärke eine lange Lebensdauer

Die EW180E und EW220E sind mit geschützten Komponenten und einer robusten Rahmenstruktur ausgestattet, um eine längere Betriebszeit und eine längere Lebensdauer der Maschine zu gewährleisten. Der spezielle Unterwagen bietet eine große Bodenfreiheit für das Fahren auf hartem, unebenem Untergrund. Die robusten Achsen - mit automatischem oder zuschaltbarem vorderem Pendelgelenk- sind auch härtesten Anforderungen gewachsen.



## Automatische Aushubbremse

Maximieren Sie die Betriebszeit mit der optionalen automatischen Baggerbremse, die zuerst von Volvo eingeführt wurde. Die Betriebsbremse und die Pendelsperre schalten sich automatisch ein, wenn die Geschwindigkeit der Maschine auf Null ist, so dass Sie sofort los arbeiten können, sobald Sie anhalten.



# Komfortabel und Praktisch

Die Mobilbagger der E-Serie wurden mit dem Ziel entwickelt, das Leben auf der Baustelle leichter zu machen. Sie sind mit den neuesten Funktionen ausgestattet, um den Komfort und die Produktivität des Bedieners zu erhöhen. Arbeiten Sie in den anspruchsvollsten Arbeitsumgebungen vom Komfort der geräumigen Volvo Kabine aus; mit Rundumsicht und ergonomisch positionierten Bedienelementen für eine verbesserte Kontrolle.

## Komfort-Lenk- und Fahrschaltung

Neu für die Volvo Mobilbagger; die Comfort Drive Steuerung gibt dem Fahrer die Möglichkeit, die Maschine mit dem Joystick bis zu 20 km/h zu steuern.



## Sicher von innen heraus

Bleiben Sie sicher, während Sie in rauer Umgebung in der ROPS zertifizierten Volvo Kabine arbeiten, und erweitern Sie die Sicht mit den serienmäßigen Rückfahr- und Seitenkameras. Darüber hinaus können Sie den optionalen Volvo Smart View auswählen, um die Echtzeit-Ansicht der Operation aus der Vogelperspektive zu genießen. Finden Sie Ihren Weg leicht um die Außenseite des Fahrerhauses, geführt von den leuchtend orangen Handläufen.



## Benutzerfreundlich

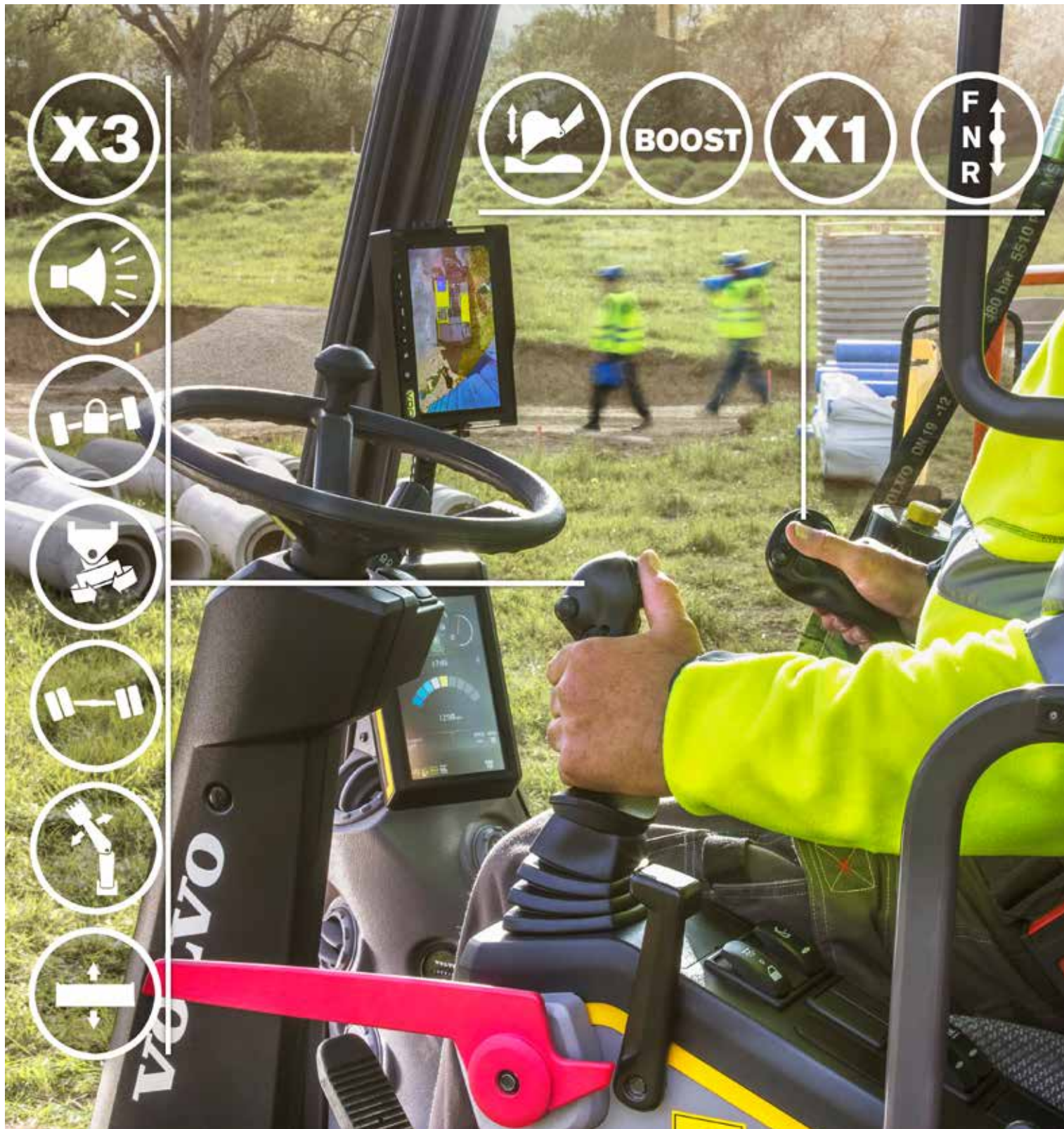
Bringen Sie alle Ihre Werkzeuge in nur einer Fahrt mit der zugelassenen Anhängerkupplung zur Baustelle. Der Werkzeugkasten hat eine Tragfähigkeit bis zu 120 kg und ist mit einstellbaren Unterteilungen ausgestattet und Stopperrn ausgestattet, um ein Verrutschen während des Betriebs zu verhindern. Befüllen Sie Ihren Bagger bequem vom Boden aus mit der elektrischen Tankpumpe, die 50 Liter Kraftstoff pro Minute liefert.



## Die erste Wahl der Fahrer

Genießen Sie eine komfortable Fahrt in der geräuscharmen Volvo-Kabine. Die ergonomisch positionierte Schnittstelle – einschließlich Joysticks, Tastatur und LCD-Monitor - hilft Ihnen, aufmerksam und konzentriert zu bleiben. Optional kann der EW220E ab Werk ohne Lenksäule bestellt werden, um die Sichtbarkeit zu erhöhen (nicht für den Straßenverkehr homologiert).





# BESSERE STEUERBARKEIT

Die Radbagger der E-Serie bieten eine Vielzahl von Funktionen auf Knopfdruck. Sie können jetzt die gesamte Maschine über die Joysticks steuern, einschließlich Tiltrotator, Planierschild und Prätzen. Für einfache Bedienung und maximale Produktivität kombiniert das digitale Farbdisplay neue Maschinen- und Tiltrotator-Informationen.

# Intelligentes Design, kluge Wahl

## Stärke eine lange Lebensdauer

Die EW180E und EW220E bieten mit dem speziell entwickelten Unterwagen und den robusten Achsen, volle Leistung in anspruchsvollen Anwendungen.

## GRÖßERE REICHWEITE, MEHR HEBEN

Der neue zweiteilige Schwerlastausleger und -arm bietet eine Gesamtreichweite von über 10 Metern und eine erhöhte Hubkapazität.

## Automatische Aushubbremse

Die automatische Baggerbremse schaltet sich automatisch ein, wenn die Geschwindigkeit der Maschine auf Null ist, so dass Sie sofort los arbeiten können, sobald Sie anhalten.

## Hydraulikleistung

Die weiterentwickelte lastabhängige Hydraulikanlage ermöglicht die maximale Nutzung der verfügbaren Motorleistung, was eine bessere Kontrolle und schnellere Ansprechzeiten ermöglicht.

## STEELWRIST-TILTROTATOR

Der werksseitig montierte Steelwrist® Tiltrotator bietet ultimative Kontrolle mit den neuen Joysticks und die Maschinenanzeige.

## Anpassen und anschließen.

Passen Sie Ihre Maschine mit einer Reihe von speziell angefertigten Qualitätsanbaugeräten an, um die Zykluszeiten zu verkürzen und die Kraftstoffeffizienz zu erhöhen.





## BESSERE STEUERBARKEIT

Erleben Sie die neueste Steuerung der gesamten Maschine über die Joysticks, einschließlich (CDC) Steuerung, Tiltrotator, Planierschild und Prätzen.

### Sicher von innen heraus

Sicheres Arbeiten in der ROPS zertifizierten Volvo Kabine, serienmäßig mit Rückfahrkamera und Seitenkamera.

### Mehr Leistung, weniger Kraftstoff

Der ECO-Modus, der automatische Leerlauf und die automatische Motorabschaltung werden automatisch aktiviert, um den Kraftstoffverbrauch und den Maschinenverschleiß zu reduzieren.

### Die erste Wahl der Fahrer

Die geräuscharme Volvo Kabine bietet eine komfortable und geräumige Fahrt mit Rundumsicht und ergonomisch positionierter Schnittstelle.

### Komfort-Lenk- und Fahrschaltung

Die Comfort Drive Steuerung gibt dem Fahrer die Möglichkeit, die Maschine mit dem Joystick bis zu 20 km/h zu steuern.



### Im Gelände

Der EW220E ist ab Werk als straßenzugelassene oder Offroad-Version erhältlich.

## ÜBERRAGENDE WARTUNGSFREUNDLICHKEIT

Die Schmierstellen sind für eine schnelle Wartung gruppiert und die Filter befinden sich hinter weit zu öffnenden Motorklappen.

# Das Komplettpaket

Volvo investiert in intelligente Technik für jede Maschine, damit Ihre Geschäfte reibungslos ablaufen. Doch das ist nicht alles! Als Ihr Partner in der Produktion, unterstützen wir Sie mit der richtigen Ausrüstung für die Arbeit. Unser Angebot an Anbaugeräte und Serviceleistungen dient dazu, die Leistung Ihrer Maschine und die von Ihnen erzielte Rentabilität zu optimieren.

## Aushubschaufel

Mit höchster Leistung sind die Volvo Schaufelbagger der perfekte Partner für die Landschaftsgestaltung, Hanggestaltung oder Aushubarbeiten. Mit einer Neigung von 45 ° auf beiden Seiten ist der Kippschaufel die ideale Wahl, wenn eine saubere, glatte Neigung erforderlich ist.



## Einfache Maschinenüberwachung

Mit CareTrack – dem hochmodernen Telematiksystem – vermeiden Sie ungeplante Ausfälle und gewährleisten, dass Ihre Maschine effizient betrieben wird. Bleiben Sie immer auf dem neuesten Stand: Sie erhalten Alarmmeldungen und Informationen z. B. zum Füllstand des Kraftstofftanks sowie zur Position und den Betriebsstunden der Maschine, so dass Sie die Wartungsarbeiten effizienter planen können.



## Passt, angebaut und los!

Holen Sie mit unseren speziellen Anbaugeräten das Beste aus Ihrem Mobilbagger heraus, die perfekt auf Ihre Maschine abgestimmt sind. Bilden Sie eine solide und zuverlässige Einheit, die verbesserte Zykluszeiten und erhöhte Kraftstoffeffizienz bietet, indem Sie Ihre Maschine mit hochwertigen Anbaugeräten, die Ihren Anforderungen entsprechen, anpassen.



## Support, auf den Sie sich verlassen können

Mit unserem Angebot an sofort verfügbaren, getesteten und zugelassenen Volvo-Originalteilen mit uneingeschränkter Volvo-Garantie gewährleisten Sie die Produktivität und Betriebsbereitschaft Ihrer Maschine. Mit der Komplettlösung helfen wir Ihnen, auf Kurs zu bleiben. Dazu bieten wir flexible Wartungs- und Reparaturoptionen sowie eine Wartungsplanung, um die Lebensdauer Ihres Baggers zu verlängern.





# STEELWRIST- TILTROTATOR

Die verbesserte Produktivität mit dem Tiltrotator Steelwrist® bieten Ihnen die ultimative Kontrolle. Das ab Werk montierte System bietet Ihnen die Leistung zur Kontrolle über die Maschine und den Tiltrotator mit nur zwei Joysticks. Sämtliche Informationen werden auf dem Maschinendisplay angezeigt. Die Grab-, Planier- und Kabelschaufeln von Volvo sind so konstruiert, dass sie mit dem Tiltrotator harmonieren.

# Volvo EW180E im Detail

## Motor

Volvo Construction Equipment erfüllt, dank der Einführung einer Vielzahl von Innovationen in der neuen Motorengeneration, u.a. mit der Volvo Advanced Combustion Technology (V-ACT), bereits die neue, strenge Abgasnorm EU Stufe V für Geländefahrzeuge. Volvo-Maschinen sind mit Reihenmotoren mit Turbolader und Hochdruck-Einspritzsystem ausgerüstet. Der Motor ist mit einer gekühlten Abgasrückführung (E-EGR), einem Diesel-Partikelfilter (DPF) und einer Selektiven katalytischen Reduktion (SCR) mit AdBlue® ausgestattet.

Motor	Volvo	D6J
Max. Leistung bei	r/min	1 800
Netto (ISO 9249/SAE J1349)	kW	126
	PS	171
Brutto, ISO 14396/SAE J1995	kW	129
	PS	175
Max. Drehmoment	Nm	850
bei Motordrehzahl	U/min	1 350
Anzahl Zylinder		6
Hubraum	l	5,7
Bohrung	mm	98
Hub	mm	126

## Elektrische Anlage

Die Hochleistungs-Elektrik ist gut geschützt. Wasserdichte Sicherheitsstecker garantieren sichere, korrosionsfreie Anschlüsse. Die Hauptrelais und Solenoidventile sind zur Vermeidung eventueller Schäden abgeschirmt. Serienmäßig mit Batteriehaupschalter.

Spannung	V	24
Batterien	V	2 x 12
Batteriekapazität	Ah	2 x 140
Lichtmaschine	V/Ah	28/120

## Unterwagen

Antriebsstrang: ein stufenlos geregelter Axialkolbenmotor in Kombination mit einer Powershift-Schaltung bietet 3 Geschwindigkeiten. Das Getriebe verteilt die Energie über Antriebschäfte an die Achsen. Fahrgestell: vollgeschweißter, verwindungssteifer Kastenrahmen. Räder: Es sind alternativ Einzel- und Doppelräder erhältlich. Frontachse: robuste Baggerachse mit automatischer oder fahrergesteuerter Arretierung der vorderen Pendelachse. Unterwagen ist mit allen möglichen Kombinationen an verbolzten Pratzen und/oder Parallelschild erhältlich.

Oszillation	± °	10
mit Kotflügeln	± °	7
Doppelräder	Typ	10-20
Traktionsleistung (netto)	kN	111
Fahrgeschwindigkeit, Straßenfahrt	km/h	20/30/35
Fahrgeschwindigkeit, im Gelände	km/h	5/7,4/8,9
Fahrgeschwindigkeit, Kriechgang	km/h	3,7
Min. Wenderadius	m	7,6

## Bremsanlage

Betriebsbremse: servo-hydraulisch betätigte, selbstjustierende Nass-Lamellenbremsen mit zwei getrennten Bremskreisen. Feststellbremse: nasse Scheibenbremse im Getriebegehäuse, federkraftbetätigt und durch Ansteuerdruck gelöst. Aushubbremse: Betriebsbremse mit mechanischer Verriegelung. Sicherheitssystem: Die Zweikreis-Fahrwerksbremse ist mit zwei Federspeichern für den Fall eines Ausfalls der Betriebsbremsanlage ausgestattet.

## Kabine

Die völlig neu gestaltete Komfortkabine von Volvo mit Schutzaufbau bietet ein größeres Raumangebot. Einseitiges Fahrpedal mit Wippschaltersteuerung (F-N-R) am rechten Joystick. One-touch-Lösen des Grabbremspedals. Audiosystem mit Fernbedienung und Bluetooth für Freisprecheinrichtung. Getrennt einstellbare Joystickkonsolen. Ausgezeichnete Rundumsicht durch die größere Kabinenklasse, das durchsichtige Dachfenster, die 2-teiligen Fenster in der Schiebetür und die leicht einstellbare, schmale Lenksäule. Die Windschutzscheibe kann leicht nach oben unter das Dach geschoben und arretiert werden. Der untere Teil kann entfernt und in der Seitentür verstaut werden. Die Innenbeleuchtung besteht aus einer Leseleuchte und einer zeitgesteuerten Leuchte. Die unter Druck stehende und gefilterte Kabinenluft wird von einem automatisch gesteuerten Lüfter mit 14 Düsen geliefert, der für schnelles Entfrosten und hohe Kühl- und Heizleistungen sorgt. Die Viskose-/Federkissen schützen den Fahrer vor Vibrationen. Höheneinstellbarer Deluxe-Sitz, neig- und kippar, mit Vorwärts- und Rückwärtsverstellung (Option). Verstellbarer 8,3" LCD-Farbmonitor liefert in Echtzeit alle Maschinen- und wichtige Diagnosedaten; umschaltbar auf den Monitor der Rückfahrkamera (serienmäßig) / Seitenblickkamera (Sonderausstattung). Ein neuer Multifunktionsknopf auf dem linken Joystick mit programmierbarer Funktion für mehr Bedienkomfort. Das Kühlmittel vom Typ R134a wird verwendet, wenn diese Maschine mit einer Klimaanlage ausgestattet ist. Enthält fluoridiertes Treibhausgas R134a, Treibhauspotenzial 1,430 t CO<sub>2</sub>-eq.

## Hydraulikanlage

Lastabhängiges "Closed-Centre"-Hydrauliksystem mit Druckausgleichsventilen. Lastunabhängige Bewegungen. Proportionale Hydraulikfunktion kombiniert mit einer elektronisch gesteuerten Pumpe und hoher Durchflussleistung (Leistungsregelung). Die Anlage bietet eine überlegene Manövrierfähigkeit und schnelle Bewegungen für optimale Ergebnisse und Wirtschaftlichkeit. Die Anlage umfasst folgende Betriebsarten: Parkmodus (P): Parkposition für maximale Sicherheit. Fahrmodus (T): Motordrehzahl wird für niedrigen Kraftstoffverbrauch und Lärm durch den Pedalweg gesteuert. Arbeitsmodus (W): Gesamte Durchflussleistung mit einstellbarer Motordrehzahl für normale Anwendungen unter Verwendung der optimalen Geschwindigkeit. Kundenmodus (C): Bediener kann den Öldurchfluss in Abhängigkeit von den Arbeitsbedingungen einstellen. Power boost (Kraftverstärker): Verstärkung sämtlicher Grab- und Hubkräfte.

## Hauptpumpe (Typ geräuscharme Axialkolbenpumpe)

Max. Fördermenge	l/min	375
------------------	-------	-----

## Servopumpe (Typ geräuscharme Zahnradpumpe)

Max. Fördermenge	l/min	15
------------------	-------	----

## Brems- und Lenkpumpe (geräuscharme Zahnradpumpe)

Max. Fördermenge	l/min	48
------------------	-------	----

## Druckeinstellung Sicherheitsventil

Funktion	MPa	34/37,5
Fahrwerk	MPa	37,5
Drehwerk	MPa	23
Steuersystem	MPa	3,5

## Schwensystem

Der Oberwagen wird durch einen Axialmotor mit Übersetzungsgetriebe gedreht. Automatische Dreh-Haltebremse und Antriebsrückschlagventil sind serienmäßig.

Max. Schwenkgeschwindigkeit	U/Min.	9
Max. Schwenkdrehmoment	kNm	54

## Gesamtmaschinengewichte

Maschine mit 5,2 m Monoblockausleger, 2,45 Schaufelstiel, Schnellwechsler S1, 590 kg / 1 890 l Schaufel.

Mit Planierschild vorn und Pratzen hinten	kg	19 900
Mit Planierschild nur hinten	kg	18 700
Mit vorderen und hinteren Pratzen	kg	20 220

Maschine mit 5,47 m 2-teiligem Ausleger, 2,45 Schaufelstiel, Schnellwechsler S1, 590 kg / 1 890 l Schaufel.

Mit Planierschild vorn und Pratzen hinten	kg	20 500
Mit Planierschild nur hinten	kg	19 300
Mit vorderen und hinteren Pratzen	kg	20 820

## Service-Füllmengen

Kraftstofftank	l	290
DEF-/AdBlue®-Behälter	l	25
Hydraulikanlage	l	300
Hydrauliktank	l	165
Motoröl	l	25
Motorkühlmittel	l	33
Getriebe	l	2,5

## Achs-Differenzialsperre:

Vorderachse	l	9,5
Hinterachse	l	12,5

## Geräuschpegel

Geräuschpegel in der Kabine erfüllt ISO 6396

L <sub>pA</sub>	dB	70
-----------------	----	----

Externer Lärmpegel erfüllt ISO 6395 und EU-Lärmrichtlinie (2000/14/EG)

L <sub>WA</sub> (Standard)	dB	101
L <sub>WA</sub> (Tropen)	dB	102

# Volvo EW220E im Detail

## Motor

Volvo Construction Equipment erfüllt, dank der Einführung einer Vielzahl von Innovationen in der neuen Motorengeneration mit der Volvo Advanced Combustion Technology (V-ACT) bereits die neue, strenge Abgasnorm EU Abgasstufe V und US (EPA) Tier 4 final für Geländefahrzeuge. Volvo-Maschinen sind mit Reihenmotoren mit Turbolader und Hochdruck Common Rail System ausgerüstet. Der Motor ist mit einer gekühlten Abgasrückführung (E-EGR), einem Diesel-Partikelfilter (DPF) und einer Selektiven katalytischen Reduktion (SCR) mit AdBlue®/Diesel Auspuffflüssigkeit (DEF), ausgestattet.

Motor	Volvo	Volvo D6J
Max. Leistung bei	r/min	1 800
Netto (ISO 9249/SAE J1349)	kW	126
	PS	171
Brutto, ISO 14396/SAE J1995	kW	129
	PS	175
Max. Drehmoment	Nm	850
bei Motordrehzahl	U/min	1 350
Anzahl Zylinder		6
Hubraum	l	5,7
Bohrung	mm	98
Hub	mm	126

## Elektrische Anlage

Die Hochleistungs-Elektrik ist gut geschützt. Wasserdichte Sicherheitsstecker garantieren sichere, korrosionsfreie Anschlüsse. Die Hauptrelais und Solenoidventile sind zur Vermeidung eventueller Schäden abgeschirmt. Serienmäßig mit Batterie Hauptschalter.

Spannung	V	24
Batterien	V	2 x 12
Batteriekapazität	Ah	2 x 140
Lichtmaschine	V/Ah	28/120

## Unterwagen

Antriebsstrang: ein stufenlos geregelter Axialkolbenmotor in Kombination mit einer Powershift-Schaltung bietet 3 Geschwindigkeiten. Das Getriebe verteilt die Energie über Antriebsschäfte an die Achsen. Fahrgestell: vollgeschweißter, verwindungssteifer Kastenrahmen. Räder: Es sind alternativ Einzel- und Doppelräder erhältlich. Frontachse: robuste Baggerachse mit automatischer oder fahrgesteuerter Arretierung der vorderen Pendelachse. Unterwagen ist mit allen möglichen Kombinationen an verbolzten Pratzen und/oder Parallelschild erhältlich.

Schwingend	± °	10
mit Kotflügeln	± °	7
Doppelräder	Typ	10-20
Traktionsleistung (netto)	kN	121
Fahrgeschwindigkeit, Straßenfahrt	km/h	20 / 25 / 30
Fahrgeschwindigkeit, im Gelände	km/h	5 / 6,4 / 7,4
Fahrgeschwindigkeit, Kriechgang	km/h	3,2
Min. Wenderadius	m	8,1

Fahrgeschwindigkeiten können von örtlichen Vorschriften abhängen.

## Bremsanlage

Betriebsbremse: servo-hydraulisch betätigte, selbstjustierende Nass-Lamellenbremsen mit zwei getrennten Bremskreisen. Feststellbremse: nasse Scheibenbremse im Getriebegehäuse, federkraftbetätigt und durch Ansteuerdruck gelöst.

Aushubbremse: Betriebsbremse mit mechanischer Verriegelung. Sicherheitssystem: Die Zweikreis-Fahrwerksbremse ist mit zwei Federspeichern für den Fall eines Ausfalls der Betriebsbremsanlage ausgestattet.

## Kabine

Die völlig neu gestaltete Komfortkabine von Volvo mit Schutzaufbau bietet ein größeres Raumangebot. Einseitiges Fahrpedal mit Wippschaltersteuerung (F-N-R) am rechten Joystick. One-touch-Lösen des Grabbremspedals. Audiosystem mit Fernbedienung und Bluetooth für Freisprecheinrichtung. Getrennt einstellbare Joystickkonsolen. Ausgezeichnete Rundumsicht durch die größere Kabinenklasse, das durchsichtige Dachfenster, die 2-teiligen Fenster in der Schiebetür und die leicht einstellbare, schmale Lenksäule. Die Windschutzscheibe kann leicht nach oben unter das Dach geschoben und arretiert werden. Der untere Teil kann entfernt und in der Seitentür verstaubt werden. Die Innenbeleuchtung besteht aus einer Leseleuchte und einer zeitgesteuerten Leuchte. Die unter Druck stehende und gefilterte Kabinenluft wird von einem automatisch gesteuerten Lüfter mit 14 Düsen geliefert, der für schnelles Entfrosten und hohe Kühl- und Heizleistungen sorgt. Die Viskose-/Federkissen schützen den Fahrer vor Vibrationen. Höheneinstellbarer Deluxe-Sitz, neig- und kippar, mit Vorwärts- und Rückwärtsverstellung (Option). Verstellbarer 8,3" LCD-Farbmonitor liefert in Echtzeit alle Maschinen- und wichtige Diagnosedaten; umschaltbar auf den Monitor der Rückfahrkamera (serienmäßig) / Seitenblickkamera (Sonderausstattung).

Ein neuer Multifunktionsknopf auf dem linken Joystick mit programmierbarer Funktion für mehr Bedienkomfort.

Das Kühlmittel vom Typ R134a wird verwendet, wenn diese Maschine mit einer Klimaanlage ausgestattet ist. Enthält fluoriertes Treibhausgas R134a, Treibhauspotenzial 1,430 t CO<sub>2</sub>-eq.

## Hydraulikanlage

Lastabhängiges "Closed-Centre"-Hydrauliksystem mit Druckausgleichsventilen. Lastunabhängige Bewegungen. Proportionale Hydraulikfunktion kombiniert mit einer elektronisch gesteuerten Pumpe und hoher Durchflussleistung (Leistungsregelung). Die Anlage bietet eine überlegene Manövrierfähigkeit und schnelle Bewegungen für optimale Ergebnisse und Wirtschaftlichkeit. Die Anlage umfasst folgende Betriebsarten: Parkmodus (P): Parkposition für maximale Sicherheit. Fahrmodus (T): Motordrehzahl wird für niedrigen Kraftstoffverbrauch und Lärm durch den Pedalweg gesteuert. Arbeitsmodus (W): Gesamte Durchflussleistung mit einstellbarer Motordrehzahl für normale Anwendungen unter Verwendung der optimalen Geschwindigkeit. Kundenmodus (C): Bediener kann den Öldurchfluss in Abhängigkeit von den Arbeitsbedingungen einstellen. Power boost (Kraftverstärker): Verstärkung sämtlicher Grab- und Hubkräfte.

## Hauptpumpe (Typ geräuscharme Axialkolbenpumpe)

Max. Fördermenge	l/min	375
------------------	-------	-----

## Servopumpe (Typ geräuscharme Zahnradpumpe)

Max. Fördermenge	l/min	15,2
------------------	-------	------

## Brems- und Lenkpumpe (Typ geräuscharme Zahnradpumpe)

Max. Fördermenge	l/min	48
------------------	-------	----

## Druckeinstellung Sicherheitsventil

Funktion	MPa	34 / 37,5
Fahrwerk	MPa	37,5
Drehwerk	MPa	27
Steuersystem	MPa	3,5

## Schwensystem

Der Oberwagen wird durch einen Axialmotor mit Übersetzungsgetriebe gedreht. Automatische Dreh-Haltebremse und Antirückschlagventil sind serienmäßig.

Max. Schwenkgeschwindigkeit	U/Min.	9
Max. Schwenkdrehmoment	kNm	63

## Gesamtmaschinengewichte

Gesamtmaschinengewicht: Straßenzugelassen / Offroad Maschine mit 5,72 m 2 teiligem Ausleger, 2,45 m Aushubarm, Quick Fit S1 810 kg / 1350 l Schaufel		
Mit Planierschild und Pratzen	kg	22 200 / 23 100
Mit vorderen und hinteren Pratzen	kg	22 500 / 23 400
Mit parallelem Planierschild nur hinten	kg	20 900 / 21 800
Gesamtmaschinengewicht: Straßenzugelassen / Offroad Maschine mit 5,7 m Mono Ausleger, 2,45 m Aushubarm, Quick Fit S1 810 kg / 1350 l Schaufel		
Mit Planierschild und Pratzen	kg	21 600 / 22 500
Mit vorderen und hinteren Pratzen	kg	21 900 / 22 800
Mit parallelem Planierschild nur hinten	kg	20 300 / 21 200

## Service-Füllmengen

Kraftstofftank	l	290
DEF-/AdBlue®-Behälter	l	25
Hydraulikanlage	l	340
Hydrauliktank	l	170
Motoröl	l	25
Motorkühlmittel	l	33
Untersetzungsgetriebe Drehwerk	l	7
Getriebe	l	2,5

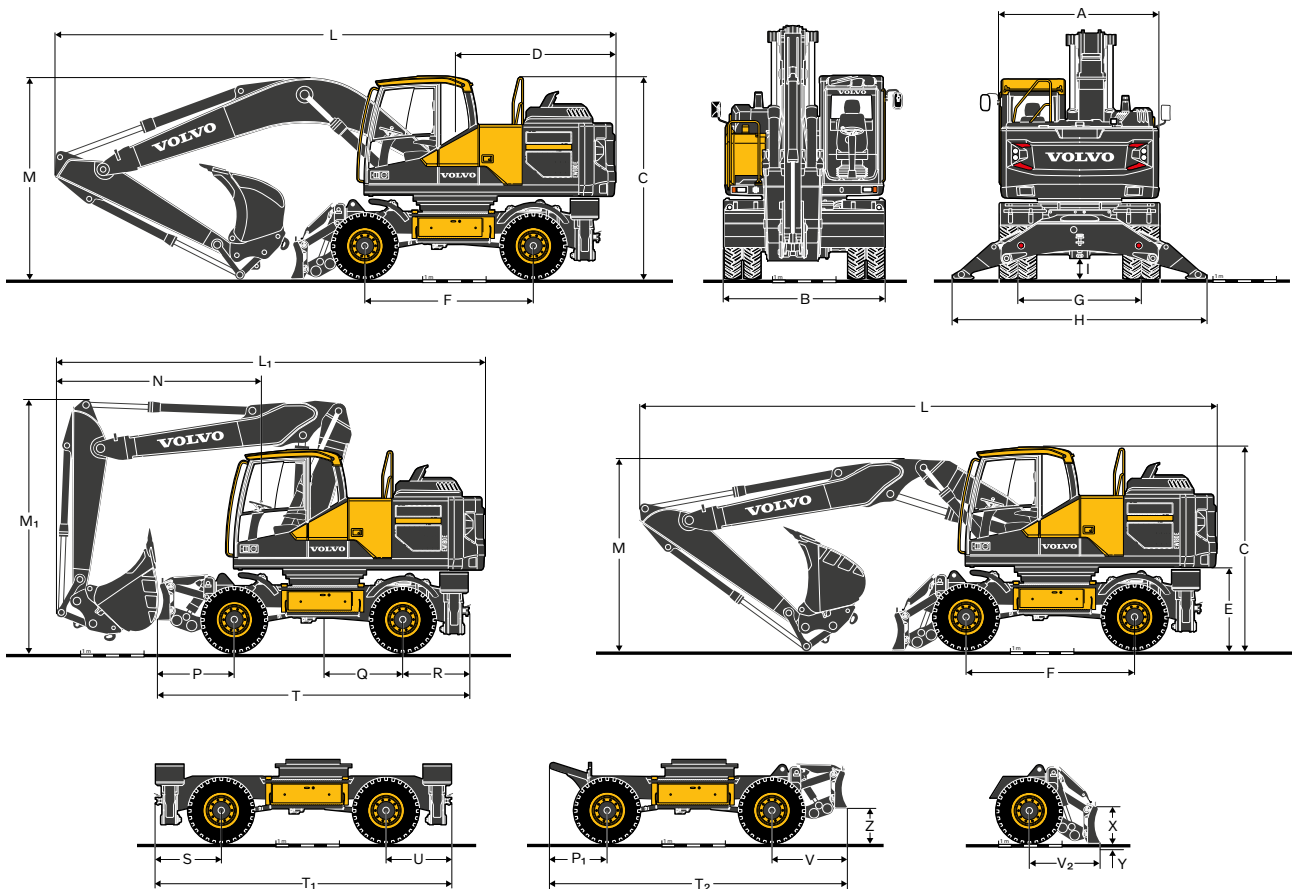
## Achs-Differenzialsperre:

Vorderachse	l	14,6
Hinterachse	l	19,5

## Geräuschpegel

Innengeräuschpegel nach ISO 6396		
L <sub>pA</sub> (Standard)	dB	70
L <sub>pA</sub> (Tropen)	dB	70
Externer Lärmpegel erfüllt ISO 6395 und EU-Lärmrichtlinie (2000/14/EG)		
L <sub>WA</sub> (Standard)	dB	101
L <sub>WA</sub> (Tropen)	dB	102

# Technische Daten



## ABMESSUNGEN

Modell		EW180E		EW220E	
Beschreibung	Einheit	Monoblock-Ausleger	2-teiliger Ausleger	Monoblock-Ausleger	2-teiliger Ausleger
	m	5,2	5,47	5,7	5,72
A	Gesamtbreite Oberwagen	2 520	2 520	2 520	2 520
B	Gesamtbreite	2 540 / 2 750	2 540 / 2 750	2 540 / 2 750	2 540 / 2 750
C	Gesamthöhe der Kabine	3 190	3 190	3 190	3 190
D	Heckschwenkradius	2 550	2 550	2 624	2 624
E	Bodenfreiheit Gegengewicht	1 280	1 280	1 295	1 295
F	Achsabstand	2 650	2 650	2 750	2 750
G	Profil	1 940	1 940	1 914 / 2 114	1 914 / 2 114
H	Pratzenweite (vorn oder hinten)	4 000	4 000	4 020	4 020
I	Min. Bodenfreiheit	333	333	334	334

**ABMESSUNGEN**

<b>Beschreibung</b>		<b>Einheit</b>	<b>Monoblock-Ausleger EW180E</b>				<b>2-teiliger Ausleger EW180E</b>			
		<b>m</b>	<b>5,2</b>				<b>5,47</b>			
			<b>Stiel</b>			<b>Aushubarm</b>	<b>Stiel</b>			<b>Aushubarm</b>
		<b>m</b>	<b>2,45</b>	<b>2,6</b>	<b>3,0</b>	<b>3,2*</b>	<b>2,45</b>	<b>2,6</b>	<b>3,0</b>	<b>3,2*</b>
L	Gesamtlänge	mm	8 880	8 870	8 900	8 830	8 990	8 990	9 020	8 860*
M	Gesamthöhe Ausleger	mm	3 220	3 180	3 480	3 580	3 220	3 200	3 340	3 530*
L1	Gesamtlänge	mm	-	-	-	-	6 870	6 630**	6 670**	6 720*
M1	Gesamthöhe Ausleger	mm	-	-	-	-	3 970	3 940**	3 940**	3 950*
N	Frontüberstand	mm	-	-	-	-	3 280	3 040**	3 080**	3 130*
			<b>Monoblock-Ausleger EW220E</b>				<b>2-teiliger Ausleger EW220E</b>			
		<b>m</b>	<b>5,7</b>				<b>5,72</b>			
			<b>Stiel</b>			<b>Aushubarm</b>	<b>Stiel</b>			<b>Aushubarm</b>
		<b>m</b>	<b>2,45</b>	<b>2,6</b>	<b>2,9</b>	<b>3,2*</b>	<b>2,45</b>	<b>2,6</b>	<b>2,9</b>	<b>3,2*</b>
L	Gesamtlänge	mm	9 500	9 500	9 480	9 380	9 500	9 500	9 460	9 330*
M	Gesamthöhe Ausleger	mm	3 090	3 140	3 260	3 520	3 080	3 130	3 250	3 460*
L1	Gesamtlänge	mm	-	-	-	-	7 180	7 140	7 180**	7 180*
M1	Gesamthöhe Ausleger	mm	-	-	-	-	3 970	4 000	3 970**	3 970*
N	Frontüberstand	mm	-	-	-	-	3 500	3 460	3 500**	3 500*

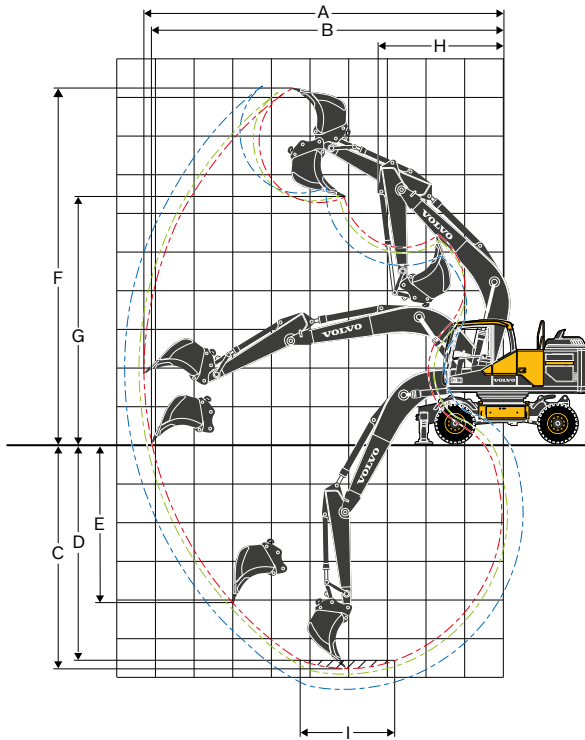
\*Aushubarm, ohne Greiferschaufel | \*\* ohne Schaufel

**Maße Unterwagen**

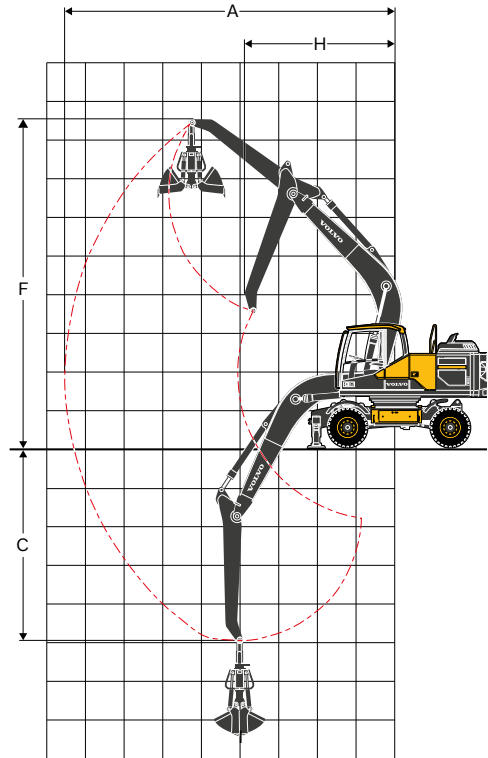
<b>Beschreibung</b>	<b>Einheit</b>	<b>EW180E</b>	<b>EW220E</b>
P	mm	1 210	1 290
P1	mm	780	830
Q	mm	1 220	1 370
R/U	mm	1 040	1 070
S	mm	1 130	1 160
T	mm	4 900	5 320
T1	mm	4 820	4 980
T2	mm	4 560	4 780
V	mm	1 130	1 200
V2	mm	960	980
X	mm	600	600
Y	mm	155	120
Z	mm	470	460

# Technische Daten

## EW180E



**Monoblock-Ausleger 5,2 m und  
Aushubarm 2,45 m, 2,6 m, 3,0 m**



**Monoblock-Ausleger 5,2 m und Aushubarm 3,2 m**

### ARBEITSBEREICHE MIT DIREKT MONTIERTER SCHAUFEL

	Einheit	5,2 m Monoblock-Ausleger EW180E				
		Stiel			Aushubarm	
		2,45	2,6	3,0	3,2	
A	Max. Grabradius	mm	9 400	9 530	10 000	8 420
B	Max. Grabradius am Boden	mm	9 200	9 350	9 735	-
C	Max. Grabtiefe	mm	5 540	5 690	6 100	4 680
D	Max. Grabtiefe (l.= 2,44m Niveau)	mm	5 355	5 510	5 930	-
E	Max. Einstichtiefe	mm	4 700	4 855	5 235	-
F	Max. Einstechhöhe	mm	9 720	9 820	10 070	8 500
G	Max. Ausschütthöhe	mm	6 530	6 630	6 880	-
H	Min. Frontschwenkradius	mm	2 990	3 010	3 050	3 710

### GRABKRÄFTE MIT DIREKT MONTIERTEM SCHAUFEL

Reißkraft (Schaufel)	ISO	kN	132*	132*	132*	-
Ausreißkraft (Stiel)	ISO	kN	106*	102*	92*	-

\*mit Powerboost

### Max. zulässige Größen für direkt montierte Schaufel

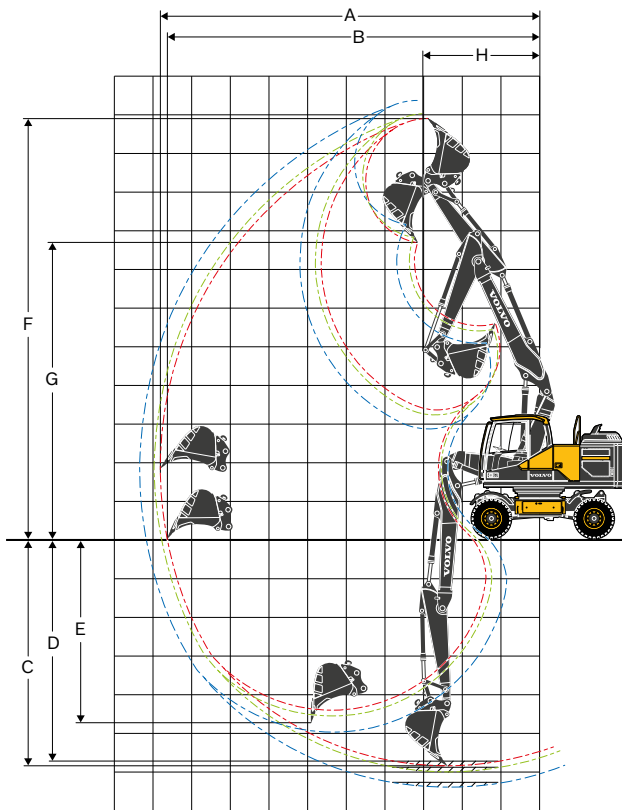
Mehrzweckschaufel (1,8t/m <sup>3</sup> )	l	1 000	1 000	870	-
Schwerlastschaufel (2,1t/m <sup>3</sup> )	l	700	700	700	-

### Max. zulässige Größen für direkt montierte Schaufel

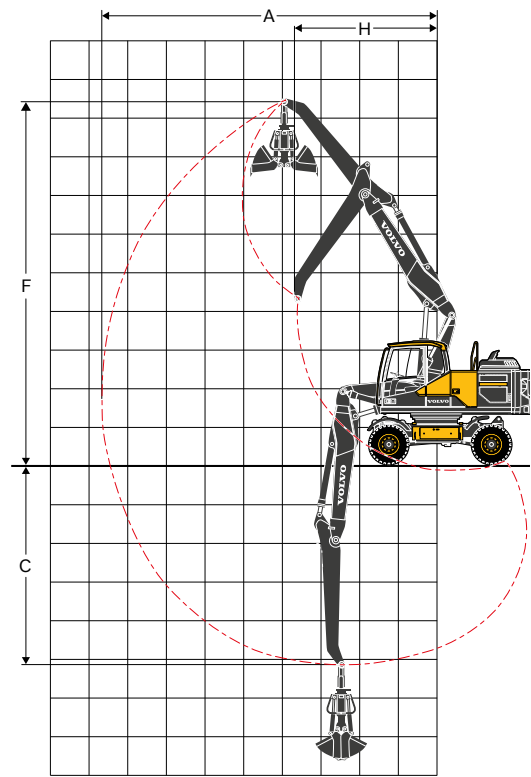
S1/S70 QF Mehrzweckschaufel (1,8t/m <sup>3</sup> )	l	870	870	780	-
S1/S70 QF Schwerlastschaufel (2,1t/m <sup>3</sup> )	l	700	700	700	-
UQF Mehrzweckschaufel (1,8t/m <sup>3</sup> )	l	870	870	780	-
UQF HD-Mehrzweckschaufel (2,1t/m <sup>3</sup> )	l	700	700	620	-

Anmerkung; 1. Schaufelgröße basiert auf SAE-J296, gehäuftes Material mit einem 1: 1-Schüttwinkel. 2. "Max. zulässige Größen" sind nur als Referenz gemeint und nicht unbedingt ab Werk verfügbar.





**2-teiliger Ausleger 5,47 m und  
Aushubarm 2,45 m, 2,6 m, 3,0 m**



**2-teiliger Ausleger 5,47 m und Aushubarm 3,2 m**

#### ARBEITSBEREICHE MIT DIREKT MONTIERTER SCHAUFEL

	Einheit	5,47 m 2 teiliger Ausleger EW180E				
		Stiel			Aushubarm	
		2,45	2,6	3,0	3,2	
A	Max. Grabradius	mm	9 770	9 920	10 310	8 840
B	Max. Grabradius am Boden	mm	9 600	9 740	10 140	-
C	Max. Grabtiefe	mm	5 860	6 010	6 410	5 000
D	Max. Grabtiefe (l.= 2,44m Niveau)	mm	5 760	5 920	6 320	-
E	Max. Einstichtiefe	mm	4 740	4 900	5 280	-
F	Max. Einstechhöhe	mm	10 850	10 980	11 320	9 750
G	Max. Ausschütthöhe	mm	7 650	7 780	8 120	-
H	Min. Frontschwenkradius	mm	3 010	3 080	3 240	3 700

#### GRABKRÄFTE MIT DIREKT MONTIERTEM SCHAUFEL

Reißkraft (Schaufel)	ISO	kN	132*	132*	132*	-
Ausreißkraft (Stiel)	ISO	kN	106*	102*	92*	-

\*mit Powerboost

#### Max. zulässige Größen für direkt montierte Schaufel

Mehrweckschaufel (1,8t/m <sup>3</sup> )	l	1 000	870	870	-
Schwerlastschaufel (2,1t/m <sup>3</sup> )	l	700	700	700	-

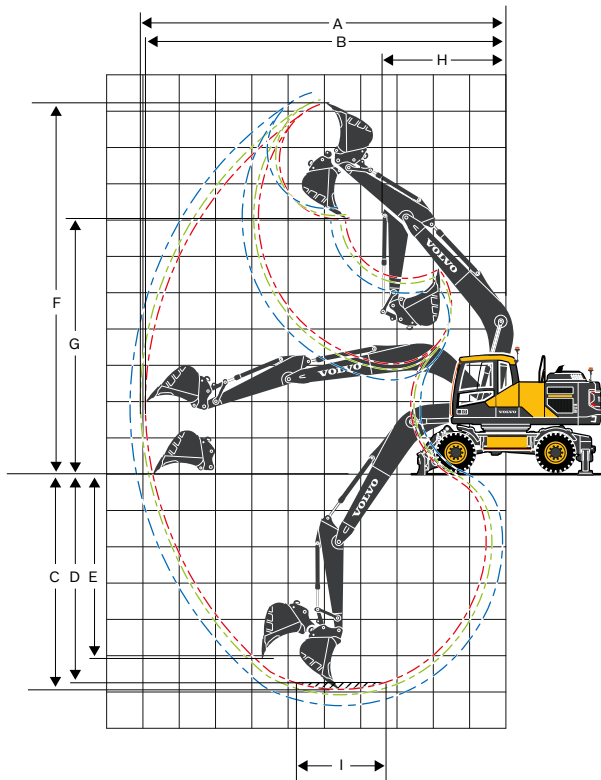
#### Max. zulässige Größen für direkt montierte Schaufel

S1/S70 QF Mehrweckschaufel (1,8t/m <sup>3</sup> )	l	870	780	700	-
S1/S70 QF Schwerlastschaufel (2,1t/m <sup>3</sup> )	l	700	700	620	-
UQF Mehrweckschaufel (1,8t/m <sup>3</sup> )	l	870	780	700	-
UQF HD-Mehrweckschaufel (2,1t/m <sup>3</sup> )	l	700	700	620	-

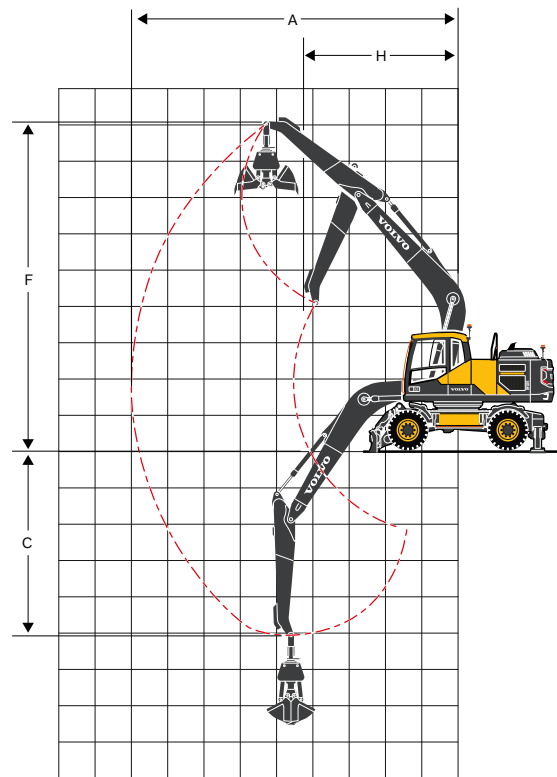
Anmerkung; 1. Schaufelgröße basiert auf SAE-J296, gehäuftes Material mit einem 1: 1-Schüttwinkel. 2. "Max. zulässige Größen" sind nur als Referenz gemeint und nicht unbedingt ab Werk verfügbar.

# Technische Daten

## EW220E



**Monoblock-Ausleger 5,7 m und  
Aushubarm 2,45 m, 2,6 m, 2,9 m**



**Monoblock-Ausleger 5,7 m und Aushubarm 3,2 m**

### ARBEITSBEREICHE MIT DIREKT MONTIERTER SCHAUFEL

		Einheit	5,7 m Monoblock-Ausleger EW220E			
			Stiel			Aushubarm
			2,45	2,6	2,9	3,2
A	Max. Grabradius	mm	9 930	10 070	10 360	9 000
B	Max. Grabradius am Boden	mm	9 750	9 900	10 190	-
C	Max. Grabtiefe	mm	6 010	6 160	6 460	5 150
D	Max. Grabtiefe (l.= 2,44m Niveau)	mm	5 820	5 980	6 290	-
E	Max. Einstichtiefe	mm	5 160	5 320	5 611	-
F	Max. Einstechhöhe	mm	10 140	10 240	10 440	8 940
G	Max. Ausschütthöhe	mm	6 950	7 050	7 240	-
H	Min. Frontschwenkradius	mm	3 460	3 480	3 530	4 240

### GRABKRÄFTE MIT DIREKT MONTIERTEM SCHAUFEL

Reißkraft (Schaufel)	ISO	kN	132*	132*	132*	-
Ausreißkraft (Stiel)	ISO	kN	122	117	108	-

\*mit Powerboost

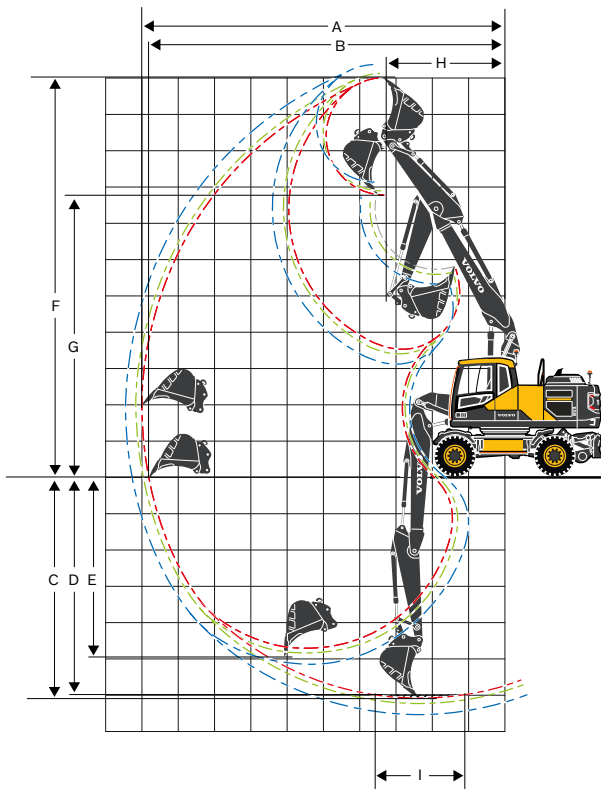
### Max. zulässige Größen für direkt montierte Schaufel

Mehrweckschaufel (1,8t/m <sup>3</sup> )	l	1 200	1 200	1 000	-
Schwerlastschaufel (2,1t/m <sup>3</sup> )	l	1 000	1 000	870	-

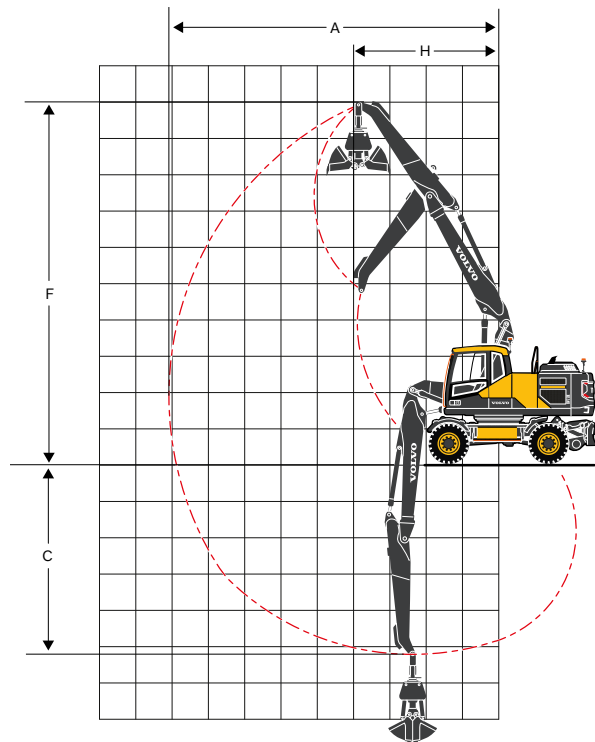
### Max. zulässige Größen für direkt montierte Schaufel

S1/S70 QF Mehrweckschaufel (1,8t/m <sup>3</sup> )	l	1 000	1 000	870	-
S1/S70 QF Schwerlastschaufel (2,1t/m <sup>3</sup> )	l	870	870	750	-
UQF Mehrweckschaufel (1,8t/m <sup>3</sup> )	l	1 000	1 000	870	-
UQF HD-Mehrweckschaufel (2,1t/m <sup>3</sup> )	l	870	870	750	-

Anmerkung; 1. Schaufelgröße basiert auf SAE-J296, gehäuftes Material mit einem 1: 1-Schüttwinkel. 2. "Max. zulässige Größen" sind nur als Referenz gemeint und nicht unbedingt ab Werk verfügbar.



**2-teiliger Ausleger 5,72 m und  
Aushubarm 2,45 m, 2,6 m, 2,9 m**



**2-teiliger Ausleger 5,72 m und Aushubarm 3,2 m**

#### ARBEITSBEREICHE MIT DIREKT MONTIERTER SCHAUFEL

		Einheit	5,72 m 2 teiliger Ausleger EW220E			
			Stiel			Aushubarm
			2,45	2,6	2,9	3,2
A	Max. Grabradius	mm	10 000	10 150	10 440	9 090
B	Max. Grabradius am Boden	mm	9 630	9 980	10 270	-
C	Max. Grabtiefe	mm	6 160	6 310	6 610	5 290
D	Max. Grabtiefe (l.= 2,44m Niveau)	mm	6 070	6 220	6 530	-
E	Max. Einstichtiefe	mm	4 990	5 180	5 480	-
F	Max. Einstechhöhe	mm	10 930	11 050	11 300	9 650
G	Max. Ausschütthöhe	mm	7 720	7 840	8 090	-
H	Min. Frontschwenkradius	mm	3 250	3 310	3 430	3 980

#### GRABKRÄFTE MIT DIREKT MONTIERTEM SCHAUFEL

Reißkraft (Schaufel)	ISO	kN	132*	132*	132*	-
Ausreißkraft (Stiel)	ISO	kN	122*	117*	108*	-

\*mit Powerboost

#### Max. zulässige Größen für direkt montierte Schaufel

Mehrweckschaufel (1,8t/m <sup>3</sup> )	l	1 200	1 200	1 000	-
Schwerlastschaufel (2,1t/m <sup>3</sup> )	l	1 000	1 000	870	-

#### Max. zulässige Größen für direkt montierte Schaufel

S1/S70 QF Mehrweckschaufel (1,8t/m <sup>3</sup> )	l	1 000	1 000	870	-
S1/S70 QF Schwerlastschaufel (2,1t/m <sup>3</sup> )	l	870	870	750	-
UQF Mehrweckschaufel (1,8t/m <sup>3</sup> )	l	1 000	1 000	870	-
UQF HD-Mehrweckschaufel (2,1t/m <sup>3</sup> )	l	870	870	750	-

Anmerkung; 1. Schaufelgröße basiert auf SAE-J296, gehäuftes Material mit einem 1: 1-Schüttwinkel. 2. "Max. zulässige Größen" sind nur als Referenz gemeint und nicht unbedingt ab Werk verfügbar.





# Technische Daten

## EW180E

### TRAGFÄHIGKEIT EW180E

An der Stielspitze, ohne Schaufel und mit Schnellwechsler. Für die Berechnung der Tragfähigkeit einschl. Schaufel, ist das aktuelle Gewicht des direkt montierten Löffels bzw. des Löffels/Schnellwechslers von den folgenden Werten abziehen. Mit schwerem Gegengewicht. Einheit: 1 000kg

	Lastpunkt	Reichweite von Maschinenmitte (u = Hubgerät oben/d = Hubgerät unten)																												
		1,5 m				3,0 m				4,5 m				6,0 m				7,5 m				Max.								
		Schräg UC		Gerade UC		Schräg UC		Gerade UC		Schräg UC		Gerade UC		Schräg UC		Gerade UC		Schräg UC		Gerade UC		Schräg UC		Gerade UC		Max.				
		m	u	d	u	d	u	d	u	d	u	d	u	d	u	d	u	d	u	d	u	d	u	d	u	d	m			
Monoblock-Ausleger: 5m Aushubarm: 2,45m vordere und hintere Pratzen	6	-	-	-	-	-	-	-	-	-	-	-	-	3,4	6,8*	5,0	6,8*	-	-	-	-	3,0	4,6*	4,3	4,6*	6,5				
	4,5	-	-	-	-	-	-	-	-	5,2	8,5*	7,8	8,5*	3,3	6,8	4,9	7,1*	-	-	-	-	2,4	4,5*	3,6	4,5*	7,3				
	3	-	-	-	-	-	-	-	-	4,8	10,2*	7,4	10,2*	3,2	6,6	4,7	7,8*	2,2	4,6	3,4	6,2*	2,2	4,4	3,2	4,5*	7,7				
	1,5	-	-	-	-	-	-	-	-	4,4	10,1	6,9	11,4*	3,0	6,4	4,6	8,4*	2,2	4,6	3,3	6,7*	2,0	4,3	3,1	4,8*	7,8				
	0	-	-	-	-	-	-	-	-	4,2	9,8	6,7	11,6*	2,9	6,2	4,4	8,5*	2,1	4,5	3,2	6,1*	2,1	4,4	3,2	5,4*	7,5				
	-1,5	-	-	-	-	-	7,5	11,6*	11,6*	11,6*	4,1	9,7	6,6	10,6*	2,8	6,2	4,4	7,8*	-	-	-	-	2,3	5,0	3,6	6,1*	7,0			
-3	-	-	-	-	-	7,7	11,0*	11,0*	11,0*	4,2	8,3*	6,7	8,3*	-	-	-	-	-	-	-	-	2,9	5,5*	4,5	5,5*	6,0				
Monoblock-Ausleger: 5m Aushubarm: 2,6m vordere und hintere Pratzen	7,5	-	-	-	-	-	-	-	-	-	-	-	-	-	-	-	-	-	-	-	-	-	-	-	-	4,0	4,9*	4,9*	4,9*	5,4
	6	-	-	-	-	-	-	-	-	-	-	-	-	-	3,4	6,7*	5,0	6,7*	-	-	-	-	2,8	4,4*	4,2	4,4*	6,7			
	4,5	-	-	-	-	-	-	-	-	5,2	8,2*	7,9	8,2*	3,4	6,8	5,0	7*	-	-	-	-	2,3	4,2*	3,5	4,2*	7,4				
	3	-	-	-	-	-	-	-	-	4,8	10*	7,4	10,0*	3,2	6,6	4,8	7,7*	2,2	4,6	3,4	6,5*	2,1	4,3*	3,1	4,3*	7,8				
	1,5	-	-	-	-	-	-	-	-	4,4	10,1	6,9	11,3*	3,0	6,4	4,6	8,3*	2,2	4,5	3,3	6,6*	2,0	4,2	3,0	4,6*	7,9				
	0	-	-	-	-	-	5,9*	5,9*	5,9*	5,9*	4,2	9,8	6,7	11,6*	2,8	6,2	4,4	8,5*	2,1	4,5	3,2	6,4*	2,0	4,3	3,1	5,1*	7,7			
-1,5	-	-	-	-	-	7,5	11,3*	11,3*	11,3*	4,1	9,7	6,6	10,7*	2,8	6,2	4,3	7,9*	-	-	-	-	2,2	4,8	3,4	6*	7,1				
-3	-	-	-	-	-	7,6	11,5*	11,5*	11,5*	4,2	8,6*	6,7	8,6*	2,9	5,9*	4,4	5,9*	-	-	-	-	2,8	5,5*	4,3	5,5*	6,2				
Monoblock-Ausleger: 5m Aushubarm: 3m vordere und hintere Pratzen	7,5	-	-	-	-	-	-	-	-	-	-	-	-	-	-	-	-	-	-	-	-	-	-	-	-	3,5	4,1*	4,1*	4,1*	6,0
	6	-	-	-	-	-	-	-	-	-	-	-	-	-	3,5	6,2*	5,1	6,2*	-	-	-	-	2,6	3,7*	3,7*	3,7*	7,1			
	4,5	-	-	-	-	-	-	-	-	5,3	7,3*	7,3*	7,3*	3,4	6,6*	5,0	6,6*	2,3	4,7	3,4	5,2*	2,1	3,6*	3,2	3,6*	7,8				
	3	-	-	-	-	-	-	-	-	4,9	9,4*	7,5	9,4*	3,2	6,6	4,8	7,4*	2,2	4,6	3,4	6,3*	1,9	3,6*	2,9	3,6*	8,2				
	1,5	-	-	-	-	-	-	-	-	4,4	10,1	7,0	11,0*	3,0	6,4	4,6	8,1*	2,2	4,5	3,3	6,5*	1,8	3,8*	2,8	3,8*	8,3				
	0	-	-	-	-	-	6,4*	6,4*	6,4*	6,4*	4,2	9,8	6,7	11,6*	2,8	6,2	4,4	8,4*	2,1	4,4	3,2	6,5*	1,9	4,0	2,9	4,2*	8,1			
-1,5	6,2*	6,2*	6,2*	6,2*	7,3	10,5*	10,5*	10,5*	4,1	9,7	6,6	11,0*	2,8	6,1	4,3	8,1*	2,0	4,4	3,2	5,7	2,0	4,4	3,1	5*	7,6					
-3	-	-	-	-	-	7,5	12,8*	12,8*	12,8*	4,1	9,3*	6,6	9,3*	2,8	6,1	4,3	6,7*	-	-	-	-	2,4	5,3	3,8	5,4*	6,7				
Monoblock-Ausleger: 5m Aushubarm: 3,2m vordere und hintere Pratzen	7,5	-	-	-	-	-	-	-	-	-	-	-	-	-	3,7	5,6*	5,3	5,6*	-	-	-	-	3,6	5,2*	5,2	5,2*	6,1			
	6	-	-	-	-	-	-	-	-	-	-	-	-	-	3,8	6,3*	5,4	6,3*	-	-	-	-	2,7	4,8*	3,9	4,8*	7,3			
	4,5	-	-	-	-	-	-	-	-	-	-	-	-	-	3,6	6,7*	5,2	6,7*	2,6	5,0	3,7	6,2*	2,3	4,5	3,4	4,7*	8,0			
	3	-	-	-	-	-	-	-	-	5,2	9,4*	7,8	9,4*	3,5	6,9	5,0	7,5*	2,5	4,9	3,6	6,5*	2,1	4,2	3,1	4,8*	8,3				
	1,5	-	-	-	-	-	-	-	-	4,8	10,5	7,3	11,1*	3,3	6,7	4,8	8,3*	2,4	4,8	3,5	6,8*	2,0	4,0	3,0	5,1*	8,4				
	0	-	-	-	-	-	-	-	-	4,5	10,1	7,0	11,9*	3,1	6,5	4,6	8,7*	2,3	4,7	3,4	6,8*	2,1	4,1	3,0	5,6*	8,2				
-1,5	6,4*	6,4*	6,4*	6,4*	7,7	10,9*	10,9*	10,9*	4,4	10,0	6,8	11,5*	3,0	6,4	4,6	8,5*	2,3	4,6	3,4	6,4*	2,2	4,5	3,3	6*	7,7					
-3	-	-	-	-	-	7,8	13,8*	13,6	13,8*	4,4	9,9*	6,8	9,9*	3,0	6,4	4,6	7,2*	-	-	-	-	2,6	5,3	3,9	5,8*	6,8				
-4,5	-	-	-	-	-	-	-	-	-	4,5	6,6*	6,6*	6,6*	-	-	-	-	-	-	-	-	-	3,6	5,0*	5,0*	5,0*	5,3			

Anmerkungen: 1. Arbeitsdruck mit Leistungsverstärkung = 37,5 MPa. 2. Die oben genannten Werte entsprechen der ISO-Norm 10 567. Ohne Überschreitung von 87% der hydraulischen Hubkapazität oder 75% der Kipplast, mit der Maschine auf festem, ebenem Untergrund. 3. Mit einem Sternchen markierte Ladekapazitäten (\*) werden durch die hydraulische Hubkraft der Maschine begrenzt, anstatt durch die Kipplast.







**TRAGFÄHIGKEIT EW180E**

An der Stielspitze, ohne Schaufel und mit Schnellwechsler. Für die Berechnung der Tragfähigkeit einschl. Schaufel, ist das aktuelle Gewicht des direkt montierten Löffels bzw. des Löffels/Schnellwechslers von den folgenden Werten abzuziehen. Mit schwerem Gegengewicht. Einheit: 1 000kg

	Lastpunkt	Reichweite von Maschinenmitte (u = Hubgerät oben/d = Hubgerät unten)																												
		1,5 m				3,0 m				4,5 m				6,0 m				7,5 m				Max.								
		Schräg UC		Gerade UC		Schräg UC		Gerade UC		Schräg UC		Gerade UC		Schräg UC		Gerade UC		Schräg UC		Gerade UC		Schräg UC		Gerade UC		Max.				
		m	u	d	u	d	u	d	u	d	u	d	u	d	u	d	u	d	u	d	u	d	u	d	u	d	m			
2-teiliger Ausleger: 5,47m Aushubarm: 2,45m vordere Pratzen hinteres Planierschild	9	-	-	-	-	-	-	-	-	-	-	-	-	-	-	-	-	-	-	-	-	-	-	-	7,7*	7,7*	7,7*	7,7*	3,5	
	7,5	-	-	-	-	-	-	-	-	5,5	6,9*	6,9*	6,9*	-	-	-	-	-	-	-	-	-	-	-	3,6	5,4*	5,2	5,4*	5,8	
	6	-	-	-	-	-	-	-	-	5,4	7,1*	7,1*	7,1*	3,4	5,6	5,0	6,4*	-	-	-	-	-	-	2,6	4,3	3,8	4,8*	7,0		
	4,5	-	-	-	-	-	-	-	-	5,1	8,3*	7,7	8,3*	3,3	5,4	4,8	6,8*	2,3	3,8	3,3	6,1*	2,2	3,6	3,2	4,5*	4,5*	7,7			
	3	-	-	-	-	-	-	-	-	4,6	8,1	7,1	10,0*	3,1	5,2	4,6	7,5*	2,2	3,7	3,3	6,3*	1,9	3,3	2,9	4,5*	4,5*	8,1			
	1,5	-	-	-	-	-	-	-	-	4,2	7,6	6,6	11,2*	2,9	5,0	4,4	8,1*	2,1	3,6	3,2	6,5*	1,9	3,2	2,8	4,6*	4,6*	8,2			
	0	-	-	-	-	-	-	-	-	4,0	7,4	6,4	11,4*	2,8	4,8	4,2	8,3*	2,0	3,6	3,1	6,4*	1,9	3,3	2,9	5,0*	5,0*	7,9			
-1,5	-	-	-	-	-	-	-	-	4,0	7,4	6,4	10,6*	2,7	4,8	4,2	7,9*	-	-	-	-	-	-	-	2,1	3,6	3,2	5,7*	7,4		
2-teiliger Ausleger: 5,47m Aushubarm: 2,6m vordere Pratzen hinteres Planierschild	9	-	-	-	-	-	-	-	-	-	-	-	-	-	-	-	-	-	-	-	-	-	-	-	-	6,8	7,0*	7,0*	7,0*	3,9
	7,5	-	-	-	-	-	-	-	-	5,6	6,6*	6,6*	6,6*	-	-	-	-	-	-	-	-	-	-	-	3,4	5,1*	5,0	5,1*	6,0	
	6	-	-	-	-	-	-	-	-	5,5	6,9*	6,9*	6,9*	3,4	5,6	5,0	6,3*	-	-	-	-	-	-	2,5	4,1	3,7	4,5*	7,1		
	4,5	-	-	-	-	-	-	-	-	5,2	8,0*	7,7	8,0*	3,3	5,5	4,8	6,7*	2,3	3,8	3,4	6,0*	2,1	3,5	3,1	4,3*	4,3*	7,8			
	3	-	-	-	-	-	-	-	-	4,7	8,1	7,2	9,8*	3,1	5,2	4,6	7,4*	2,2	3,7	3,3	6,2*	1,9	3,2	2,8	4,2*	4,2*	8,2			
	1,5	-	-	-	-	-	-	-	-	4,2	7,6	6,7	11,1*	2,9	5,0	4,4	8,1*	2,1	3,6	3,2	6,5*	1,8	3,1	2,7	4,4*	4,4*	8,3			
	0	-	-	-	-	-	-	-	-	4,0	7,4	6,4	11,4*	2,8	4,8	4,2	8,3*	2,0	3,5	3,1	6,5*	1,8	3,2	2,8	4,7*	4,7*	8,1			
-1,5	-	-	-	-	-	-	-	-	4,0	7,3	6,4	10,7*	2,7	4,8	4,2	7,9*	2,0	3,5	3,1	5,7*	2,0	3,5	3,1	5,4*	5,4*	7,6				
2-teiliger Ausleger: 5,47m Aushubarm: 3m vordere Pratzen hinteres Planierschild	7,5	-	-	-	-	-	-	-	-	-	-	-	-	3,5	5,6	5,0	5,8*	-	-	-	-	-	-	3,0	4,2*	4,2*	4,2*	6,5		
	6	-	-	-	-	-	-	-	-	5,6	5,8*	5,8*	5,8*	3,5	5,7	5,0	5,8*	2,3	3,8	3,4	4,4*	2,2	3,8	3,3	3,8*	3,8*	7,6			
	4,5	-	-	-	-	5,8*	5,8*	5,8*	5,8*	5,2	6,8*	6,8*	6,8*	3,4	5,5	4,9	6,3*	2,3	3,8	3,4	5,7*	1,9	3,2	2,8	3,6*	3,6*	8,3			
	3	-	-	-	-	-	-	-	-	4,8	8,2	7,2	9,2*	3,1	5,3	4,6	7,1*	2,2	3,7	3,3	6,0*	1,7	3,0	2,6	3,6*	3,6*	8,6			
	1,5	-	-	-	-	-	-	-	-	4,3	7,7	6,7	10,8*	2,9	5,0	4,4	7,8*	2,1	3,6	3,2	6,3*	1,6	2,9	2,5	3,7*	3,7*	8,7			
	0	-	-	-	-	-	-	-	-	4,0	7,4	6,4	11,4*	2,7	4,8	4,2	8,2*	2,0	3,5	3,1	6,4	1,7	3,0	2,6	4*	4*	8,5			
	-1,5	-	-	-	-	7,2*	7,6*	7,6*	7,6*	3,9	7,3	6,3	10,9*	2,7	4,7	4,1	8,1*	2,0	3,5	3,0	6,1	1,8	3,2	2,8	4,5*	4,5*	8,0			
-3	-	-	-	-	-	-	-	-	4,0	7,3	6,4	9,5	2,7	4,8	4,2	7,0*	-	-	-	-	-	-	2,3	4,1	3,6	5,8	6,7			
2-teiliger Ausleger: 5,47m Aushubarm: 3,2m vordere Pratzen hinteres Planierschild	9	-	-	-	-	-	-	-	-	5,7	6,8*	6,8*	6,8*	-	-	-	-	-	-	-	-	-	-	-	4,9	6,5*	6,5*	6,5*	4,9	
	7,5	-	-	-	-	-	-	-	-	-	-	-	-	3,7	5,9	5,3	5,9*	-	-	-	-	-	-	3,1	4,9	4,4	5,3*	6,7		
	6	-	-	-	-	-	-	-	-	-	-	-	-	3,7	5,9	5,3	5,9*	2,6	4,1	3,6	5,8*	2,4	3,8	3,4	4,9*	4,9*	7,8			
	4,5	-	-	-	-	-	-	-	-	5,5	6,6*	6,6*	6,6*	3,6	5,8	5,1	6,4*	2,5	4,1	3,6	5,8*	2,1	3,4	3,0	4,7*	4,7*	8,4			
	3	-	-	-	-	-	-	-	-	5,0	8,5	7,5	9,2*	3,4	5,5	4,9	7,2*	2,4	4,0	3,5	6,2*	1,9	3,1	2,7	4,7*	4,7*	8,8			
	1,5	-	-	-	-	-	-	-	-	-	-	-	-	3,1	5,2	4,6	8*	2,3	3,8	3,4	6,5*	1,8	3,0	2,7	4,9*	4,9*	8,8			
	0	-	-	-	-	-	-	-	-	4,3	7,6	6,7	11,6*	3,0	5,1	4,4	8,5*	2,2	3,7	3,3	6,7*	1,8	3,1	2,7	5,2*	5,2*	8,6			
-1,5	-	-	-	-	7,4	7,8*	7,8*	7,8*	4,2	7,5	6,5	11,3*	2,9	5,0	4,4	8,4*	2,2	3,7	3,2	6,4*	2,0	3,3	2,9	5,6*	5,6*	8,1				
-3	-	-	-	-	-	-	-	-	4,2	7,5	6,6	10*	2,9	5,0	4,4	7,4*	-	-	-	-	-	-	2,4	4,0	3,5	5,7*	7,1			

Anmerkungen: 1. Arbeitsdruck mit Leistungsverstärkung = 37,5 MPa. 2. Die oben genannten Werte entsprechen der ISO-Norm 10 567. Ohne Überschreitung von 87% der hydraulischen Hubkapazität oder 75% der Kipplast, mit der Maschine auf festem, ebenem Untergrund. 3. Mit einem Sternchen markierte Ladekapazitäten (\*) werden durch die hydraulische Hubkraft der Maschine begrenzt, anstatt durch die Kipplast.







### HUBKRAFT EW220E (Off-Road)

An der Stielspitze, ohne Schaufel und mit Schnellwechsler. Für die Berechnung der Tragfähigkeit einschl. Schaufel, ist das aktuelle Gewicht des direkt montierten Löffels bzw. des Löffels/Schnellwechslers von den folgenden Werten abzuziehen. Mit schwerem Gegengewicht. Einheit: 1 000kg

	Lastpunkt	Reichweite von Maschinenmitte (u = Hubgerät oben/d = Hubgerät unten)																											
		3,0 m			4,5 m				6,0 m				7,5 m				9,0 m				Max.								
		Schräg UC		Gerade UC	Schräg UC		Gerade UC		Schräg UC		Gerade UC		Schräg UC		Gerade UC		Schräg UC		Gerade UC		Schräg UC		Gerade UC		Max.				
m	u	d	u	d	u	d	u	d	u	d	u	d	u	d	u	d	u	d	u	d	u	d	m						
2-teiliger Ausleger: 5,72m Aushubarm: 2,45m Planierschild nur hinten	9	-	-	-	-	-	-	-	-	-	-	-	-	-	-	-	-	-	-	-	-	-	-	7,3	8*	8*	8*	4,0	
	7,5	-	-	-	-	-	-	-	-	3,9	4,6	5,9	6,7*	-	-	-	-	-	-	-	-	-	-	-	3,8	4,5	5,8	6*	6,1
	6	-	-	-	-	6,3	7,3	7,3	7,3	4,0	4,7	6,0	6,5	-	-	-	-	-	-	-	-	-	-	-	2,8	3,4	4,3	5,4	7,2
	4,5	-	-	-	-	5,8	7,0	8,6	8,6	3,8	4,5	5,8	7,0	2,6	3,1	4,1	6,3	-	-	-	-	-	-	-	2,3	2,8	3,7	5,1	7,9
	3	-	-	-	-	5,2	6,3	8,4	10,5	3,5	4,2	5,5	7,8	2,5	3,0	3,9	6,6	-	-	-	-	-	-	-	2,1	2,5	3,3	5,1	8,3
	1,5	-	-	-	-	4,7	5,8	7,8	11,9	3,3	4,0	5,2	8,5	2,4	2,9	3,8	6,8	-	-	-	-	-	-	-	2,0	2,4	3,2	5,3	8,4
2-teiliger Ausleger: 5,72m Aushubarm: 2,6m Planierschild nur hinten	9	-	-	-	-	-	-	-	-	-	-	-	-	-	-	-	-	-	-	-	-	-	-	-	-	-	-	-	-
	7,5	-	-	-	-	-	-	-	-	4,0	4,7	6,0	6,5	-	-	-	-	-	-	-	-	-	-	-	3,6	4,3	5,5	6,6	7,3
	6	-	-	-	-	-	-	-	-	4,0	4,7	6,0	6,4	-	-	-	-	-	-	-	-	-	-	-	2,7	3,2	4,2	5,0	7,4
	4,5	-	-	-	-	5,9	7,0	8,4	8,4	3,8	4,5	5,8	6,9	2,6	3,1	4,1	6,2	-	-	-	-	-	-	-	2,3	2,7	3,6	4,8	8,1
	3	-	-	-	-	5,3	6,4	8,4	10,3	3,5	4,2	5,5	7,7	2,5	3,0	3,9	6,5	-	-	-	-	-	-	-	2,0	2,5	3,2	4,8	8,5
	1,5	-	-	-	-	4,8	5,8	7,8	11,8	3,3	4,0	5,2	8,5	2,4	2,9	3,8	6,8	-	-	-	-	-	-	-	2,0	2,4	3,1	4,9	8,5
2-teiliger Ausleger: 5,72m Aushubarm: 2,9m Planierschild nur hinten	9	-	-	-	-	4,5	5,6	7,6	12,1	3,1	3,8	5,0	8,8	2,3	2,8	3,7	6,9	-	-	-	-	-	-	-	2,0	2,4	3,2	5,3	8,3
	7,5	8,1	9,2	9,2	9,2	4,5	5,5	7,5	11,5	3,0	3,7	5,0	8,5	2,3	2,8	3,7	6,5	-	-	-	-	-	-	-	2,2	2,6	3,5	5,9	7,8
	6	-	-	-	-	4,5	5,6	7,6	12,1	3,1	3,8	5,0	8,8	2,3	2,8	3,7	6,9	-	-	-	-	-	-	-	2,0	2,4	3,2	5,3	8,3
	4,5	-	-	-	-	4,5	5,6	7,6	12,1	3,1	3,8	5,0	8,8	2,3	2,8	3,7	6,9	-	-	-	-	-	-	-	2,0	2,4	3,2	5,3	8,3
	3	-	-	-	-	4,5	5,6	7,6	12,1	3,1	3,8	5,0	8,8	2,3	2,8	3,7	6,9	-	-	-	-	-	-	-	2,0	2,4	3,2	5,3	8,3
	1,5	8,1	9,2	9,2	9,2	4,5	5,5	7,5	11,5	3,0	3,7	5,0	8,5	2,3	2,8	3,7	6,5	-	-	-	-	-	-	-	2,2	2,6	3,5	5,9	7,8
2-teiliger Ausleger: 5,72m Aushubarm: 3,2m Planierschild nur hinten	9	-	-	-	-	-	-	-	-	-	-	-	-	-	-	-	-	-	-	-	-	-	-	-	5,4	6,1	6,1	6,1	4,9
	7,5	-	-	-	-	-	-	-	-	4,0	4,8	6,1	6,1	-	-	-	-	-	-	-	-	-	-	-	3,3	3,9	4,9	4,9	6,7
	6	-	-	-	-	-	-	-	-	4,0	4,7	6,1	6,1	2,7	3,2	4,1	5,9	-	-	-	-	-	-	-	2,5	3,0	3,9	4,4	7,7
	4,5	-	-	-	-	6,0	7,1	8,0	8,0	3,8	4,6	5,9	6,6	2,7	3,2	4,1	5,9	-	-	-	-	-	-	-	2,1	2,6	3,4	4,2	8,4
	3	-	-	-	-	5,3	6,5	8,5	9,9	3,6	4,3	5,6	7,5	2,5	3,0	4,0	6,3	-	-	-	-	-	-	-	1,9	2,3	3,1	4,2	8,8
	1,5	-	-	-	-	4,8	5,9	7,9	11,5	3,3	4,0	5,3	8,3	2,4	2,9	3,8	6,7	-	-	-	-	-	-	-	1,8	2,2	3,0	4,3	8,8

Anmerkungen: 1. Arbeitsdruck mit Leistungsverstärkung = 37,5 MPa. 2. Die oben genannten Werte entsprechen der ISO-Norm 10 567. Ohne Überschreitung von 87% der hydraulischen Hubkapazität oder 75% der Kipplast, mit der Maschine auf festem, ebenem Untergrund. 3. Mit einem Sternchen markierte Ladekapazitäten (\*) werden durch die hydraulische Hubkraft der Maschine begrenzt, anstatt durch die Kipplast.

# Ausrüstung

SERIENAUSSTATTUNG			
	EW180E	EW220E	
<b>Motor</b>			
Wassergekühlter, Viertakt-Turbodieselmotor mit Direkteinspritzung und Ladeluftkühlung, erfüllt die Anforderungen der Abgasnorm EU (Stufe V).	•	•	
Ansaugluft-Vorwärmer	•	•	
ECO-Modus	•	•	
Kraftstofffilter und Wasserabscheider	•	•	
Betankungspumpe: 50 l/min mit automatischem Überlaufschutz	•	•	
Kühlerblock aus Aluminium	•	•	
<b>Elektrische Anlage / Elektronische Steuerung</b>			
Contronics - rechnergestützte Überwachung mit Diagnosefunktion	•	•	
Einstellbare Leerlaufautomatik	•	•	
Kraftverstärkung auf Knopfdruck	•	•	
Vestellbarer Monitor	•	•	
Sicherheitsstopp- / Start- Funktion und Haupttrennschalter	•	•	
2 Am Rahmen montierte Halogenlampen	•	•	
Lichtmaschine, 120 A	•	•	
Batterien, 2 x 12 V / 140 Ah	•	•	
Anlasser, 24 V / 5,5 kW	•	•	
CareTrack, GSM	•	•	
Rückfahrkamera	•	•	
Rechte Seitenblickkamera	•	•	
<b>Oberwagen</b>			
LED-Rücklichter	•	•	
Service-Laufsteg mit rutschfestem Gitterrost	•	•	
Zentraler Schmierpunkt für Schwenklager und Ausleger	•	•	
<b>Unterbau</b>			
2-Gangschaltung plus Kriechgang	•	•	
Vordere Pendelachse ± 9° ohne Kotflügel/6° mit Kotflügel	•	•	
Zweikreisbremse	•	•	
Wartungsfreie Antriebswellen	•	•	
<b>Hydraulikanlage</b>			
Lastabhängige Hydraulikanlage	•	•	
Druckentlastung (Kraftsteuerungsspeicher)	•	•	
Proportional gesteuertes Gebläse mit Visco-Kupplung	•	•	
Schlauchbruchventil für Ausleger und Stiel	•	•	
Longlife-Hydrauliköl ISO VG46	•	•	
<b>Kabine und Innenausstattung</b>			
Volvo-Komfortkabine mit festem Dachfenster / ROPS	•	•	
- Getränkehalter	•	•	
- Abschließbare Türen	•	•	
- Sicherheitsglas, leicht getönt	•	•	
- Bodenmatte	•	•	
- Hupe	•	•	
- Große Ablagefläche	•	•	
- Hochschiebbare Frontscheibe	•	•	
- Abnehmbare untere Scheibe	•	•	
- Sicherheitsgurt mit Aufrollautomatik	•	•	
- Scheibenwischer mit Waschanlage und Intervallschaltung	•	•	
Automatische Heizung und Klimaanlage	•	•	
Hydraulisch gedämpfte Kabinenlagerung	•	•	
Fahrersitz und Joystick-Bedienerkonsole unabhängig einstellbar	•	•	
Einstellbare Lenksäule	•	•	
Sicherheitssperrehebel Hydraulik	•	•	
Joystick jeweils mit 5 Mikroschaltern	•	•	
Bluetooth®	•	•	
Radio mit USB	•	•	
Ausstattung der schallisolierten Allwetter-Kabine:	•	•	
- Vom Fahrer programmierbarer Schalter am Joystick	•	•	
- Sonnenblende, Frontscheibe/Dach & Heck	•	•	
- Einschüsselsystem	•	•	
<b>Grabausrüstung</b>			
Anschlusspunkte für Zusatzhydraulik	•	•	
Zentraler Schmierpunkt	•	•	

SONDERAUSSTATTUNG			
	EW180E	EW220E	
<b>Motor</b>			
Diesel-Kühlflüssigkeitsheizung mit Digitalschaltuhr	•	•	
Vorwärmanlage 240 V	•	•	
Beheizter Wasserabscheider	•	•	
Staubnetz	•	•	
Umkehrlüfter	•	•	
Frischlufteinlass mit Turbo-Vorreinigung	•	•	
Mikro-Feinfilter und Abdichtung für Motorraum	•	•	
Kühlanlage für die Tropen	•	•	
Automatische Motorabstellung	•	•	
Abfallumschlagspaket	•	•	
<b>Elektrische Anlage / Elektronische Steuerung</b>			
Ferngesteuertes Willkommenslicht	•	•	
Joystick Lenkung / Komfortable Fahrsteuerung (Straßenzulassung)	•	•	
Joystick Lenkung / Komfort-Fahrsteuerung ohne Lenksäule (nicht für den Straßenverkehr zugelassen)	-	•	
Mehrkanal-Drehdurchführung für elektr. Kabel	•	•	
Joystick gesteuerte Unterstützung (Planierschild/Pratzenfunktion am LH Joystick)	•	•	
Akustischer Fahralarm	•	•	
LED Beleuchtung	•	•	
Zusätzliche Arbeitsleuchten: (LED oder Halogen)			
- Fahrerhaus hinten 1 und Gegengewicht 1	•	•	
- 2 am Ausleger	•	•	
- 2 an der Kabinenvorderseite	•	•	
LED Kabinenleuchte neben der Seitenblickkamera	•	•	
4 zusätzliche LED-Leuchten (2 an der Kabinenfront und 2 zusätzliche am Arm)	•	•	
Tempomat	•	•	
Diebstahlsicherung	•	•	
Vorbereitung zum Kippen und Schwenken der Anbaugeräte	•	•	
LED Leuchte an der Kabine und Gegengewicht	•	•	
<b>Oberwagen</b>			
Vorbereitung für Nummernschildaufnahme	•	•	
Offroad Gegengewicht	-	•	
Homologiertes Gegengewicht	-	•	
<b>Unterbau</b>			
Zugvorrichtung für Anhänger	•	•	
Doppelbereifung 10,00 – 20 / 11,00 – 20	•	•	
Einzelbereifung 18R – 19,5 / 620/40-22,5	•	•	
Schutzringe aus Stein	•	•	
Vollgummireifen 10,00-20/11,00-20	•	•	
Planierschild vorn und Pratzen hinten	•	•	
hinteres Planierschild	•	•	
Pratzen vorn und Planierschild hinten	•	•	
4 Pratzen	•	•	
Greiferhalter	•	•	
Kotflügel vorn/hinten	•	•	
Werkzeugkasten, links/rechts	•	•	
Ausziehbarer Werkzeugkasten	•	•	
Fahrgeschwindigkeit 20 km/h, 30 km/h, 35 km/h	•	-	
Fahrgeschwindigkeit: 20 km/h, 25 km/h, 30 km/h	-	•	
Breite Achse 2,75 m	•	•	
Automatische Aushubbremse	•	•	
<b>Hydraulikanlage</b>			
Ausleger-Schwimmstellung	•	•	
Hubgerüstdämpfung	•	•	
Biologisch abbaubares Hydrauliköl ISO VG 32 und ISO 46	•	•	
Longlife-Hydrauliköl ISO VG32 und ISO VG68	•	•	
Hydraulikausstattung für:	•	•	
Hammer & Scheren	•	•	
Böschungslöffel/Rotator	•	•	
Greifer/Zweischalengreifer	•	•	
Schnellwechsler	•	•	
Durchflusssteuerung	•	•	
Durchfluss- und Drucksteuerung	•	•	

## SONDERAUSSTATTUNG

	EW180E	EW220E
<b>Kabine und Innenausstattung</b>		
Volvo-Komfortkabine mit aufstellbarem Dachfenster / ROPS	•	•
Proportionaler Steuerjoystick	•	•
L8 Joystick	•	•
Hydraulische Proportionalsteuerung Pedal für die Steuerung der Anbaugeräte	•	•
Schutz gegen herabfallende Gegenstände (FOG)	•	•
An der Kabine montierter Schutzaufbau gegen herabfallende Gegenstände (FOPS)	•	•
Regenschutz vorn	•	•
Sonnenschutz, Dachfenster (Stahl)	•	•
Sicherheitsnetz für Frontscheibe	•	•
Wischer unten	•	•
Vandalismusschutz	•	•
Vorbereitung für Steelwrist Tiltrotator	•	•
Volvo Smart View = ein 360° Kamerasystem mit 3 Kameras	•	•
Aschenbecher	•	•
Zigarettenanzünder	•	•
Sitz mit Stoffbezug, mechanisch gefedert mit/ohne Sitzheizung	•	•
Luftgefederter Fahrersitz mit Sitzheizung und X-Isolierung	•	•
Luxus-Fahrersitz mit aico und breiter Armlehne	•	•
Hydraulisch hochfahrbare Kabine	–	•

## SONDERAUSSTATTUNG

	EW180E	EW220E
<b>Grabausrüstung</b>		
Ausleger:		
- 5,2 m Monoblockausleger	•	–
- 5,47 m 2-teiliger Ausleger	•	–
- 5,7 m Monoblockausleger	–	•
- 5,72 m 2-teiliger Ausleger	–	•
Schaufelarme:		
- 2,45 m, 2,6 m, 3,0 m	•	–
- 2,45 m, 2,6 m, 2,9 m	–	•
- 3,2 m Aushubarm	•	•
<b>Hydraulischer Schnellwechsler</b>		
Systemtyp S (S 1 / S70)	•	•
Universalsystem	•	•
<b>Wartung</b>		
Unterlegkeile	•	•
Werkzeugsatz für tägliche Wartung	•	•
Automatisches Schmiersystem	•	•
<b>Anbaugeräte</b>		
Schnell und direkt montierbarer Schaufel:		
Mehrzweckschaufel (GP)	•	•
Schwerlastschaufel	•	•
Böschungsschaufel	•	•
Huböse	•	•
Steelwrist Kipprotator	•	•

## AUSWAHL ZUSÄTZLICHER VOLVO-SONDERAUSSTATTUNG

### Zugvorrichtung für Anhänger



### Tempomat



### Sitze



### Ausleger-Schwimmstellung



### Kipprotator-Joysticks und Monitor



### LED-Leuchten



Nicht alle Produkte sind in allen Ländern erhältlich. Im Rahmen unserer ständigen Verbesserungsmaßnahmen behalten wir uns das Recht vor, Spezifikationen und Ausführungen ohne Vorankündigung zu ändern. Die Abbildungen zeigen nicht zwingend die Standardversion der Maschine.

**VOLVO**

**Volvo Construction Equipment**

[volvo.com](http://volvo.com)