

V O L V O



Volvo Electric Kompakt-Radlader 4,5 – 5,4 t

L25 ELECTRIC

Volvo Construction Equipment

L25 ELECTRIC



Maximale Verfügbarkeit



- Arbeit für den ganzen Tag – mit dem Betriebszeitrechner (Infos bei Ihrem Händler)
- Machen Sie das Beste aus jeder Aufladung: vollelektrischer Antriebsstrang mit Energierückgewinnung und automatischer Abschaltfunktion
- Auswahl von Ladelösungen | Voll aufgeladen in maximal 2 Stunden
- 2 Jahre kostenloser Service, 2 Jahre volle Gewährleistung

Eröffnung neuer Geschäftsfelder



- Ideal für lärmsensible Bereiche
- Arbeit außerhalb der üblichen Zeiten möglich
- Null Auspuffemissionen: Arbeiten in Innenräumen und Umweltzonen

Elektrisierende Leistung



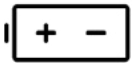
Bewährte Leistung

- Hohe Hub- und Losbrechkraft, überragende Rückkip- und Abkippwinkel für Schaufelanwendungen
- 100 % parallele Bewegungen, überragende Hubhöhe und beste Sicht nach vorn bei Anwendungen mit der Gabel
- Starre Planetenachsen mit 100 % mechanischen Differentialsperren an der Vorder- und Hinterachse sorgen für maximale Traktion und minimalen Reifenverschleiß
- Mittleres Knick-Pendel-Gelenk sorgt für maximale Geländetauglichkeit und Stabilität



30 % weniger Wartung

- Wartungsfreie Elektromotoren mit automatischer Abschaltfunktion für weniger Verschleiß
- Der vollelektrische Antriebsstrang reduziert den Hydraulikölverbrauch um die Hälfte
- Schmiersystem und Wartungspunkte leicht vom Boden aus erreichbar



Die beste Batterietechnologie

- 48 V Lithium-Ionenbatterie – 40 kWh
- Integriertes Ladegerät mit Typ 2 Automobil-Ladebuchse
- Inklusive integriertem 6-kW-Ladegerät, Ladekabel, Stecker und Adaptern
- Schnellademöglichkeiten
- Aufladen bei jedem Ladestand möglich
- Fest eingebaute Batterie mit Diebstahlschutz
- Ausgelegt für bis zu 2500 Vollladezyklen



Bedienung so komfortabel wie nie zuvor

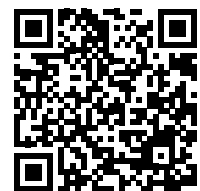
- Geringe Vibrationen, leiser Betrieb, keine Abgase
- Breiter 3-Punkt-Kabineneinstieg
- Beste Rundumsicht
- Intuitive Schnittstelle, elektrohydraulische Bedienelemente
- Elektrische Feststellbremse mit Berghaltfunktion
- Programmierbare Kabinenheizung (Option)



Alle Arbeiten überall ausführen

- Perfekt für enge, schmale Bereiche
- Große Auswahl an Volvo Anbaugeräten
- Schnellwechsler mit integrierter dritter Hydraulikfunktion
- Anpassbare Arbeitsmodi für Zugkraft, Joystick und Gaspedalempfindlichkeit
- Maximalgeschwindigkeit 20 km/h

Lernen Sie die Maschine in unserem Einführungsvideo kennen ▶



Volvo L25 Electric im Detail

Elektrische Anlage		
Batterietyp	Lithium-Ionen	
Batteriespannung	V	48
Batterieleistung	kWh	40
	Ah	750
Richtwert für die Laufzeit	Std.	Bis 8
Ladezeit integriertes Ladegerät (0–100 %):		
230 VAC, 6 A	Std.	~29
230 VAC, 8 A	Std.	~22
230 VAC, 10 A	Std.	~17
230 VAC, 13 A	Std.	~13
120 VAC, 15 A	Std.	~23
400 VAC, 16 A (CEE)	Std.	~6
230 VAC, 16 A (Wohnwagenadapter)	Std.	~10
240 VAC, 40 A	Std.	~6
Ladezeit externes Ladegerät (0–100 %):		
400 VAC, 16 A / 9,6 kW	Std.	~3,5
400 VAC, 32 A / 17,3 kW	Std.	~2
Zusatzbatterie		
Typ	AGM	
Spannung	V	12
Füllmenge	Ah	50
Elektromotor		
Art des Antriebsstrangmotors	Induktionsmotor	
Leistung des Antriebsstrangmotors (netto)	kW	22
Art des Arbeitshydraulikmotors	Permanentmagnet-Synchronmotor	
Leistung des Arbeitshydraulikmotors (netto)	kW	14

Hubgerüst		
L25 Electric P-Kinematik		
Das System mit Parallelführung bietet 100 % Parallelhub mit Ladegabeln. Hubgerüst und Geräteträger sind so konstruiert, dass sie freie Sicht auf das vordere Anbaugerät, die Gabelzinken und ihre Spitzen bieten. Der Volvo Geräteträger P (=parallel) ist mit sehr langen Führungsstiften und einem zusätzlichen Dichtungsring zum Schutz vor Staub und Schlamm versehen.		
Hubgerüst		P
Hubzylinder		1
Kippzylinder		1
Hubzeit (beladen)	s	6
Senkzeit (unbeladen)	s	4
Auskippezzeit	s	2,5
L25 Electric Z-Kinematik		
Die speziell von Volvo entwickelte Z-Kinematik stellt eine hohe Reißkraft der Schaufel und konstante Parallelführung des Gabelbetrieb sicher.		
Hubgerüst		Z
Hubzylinder		2
Kippzylinder		1
Hubzeit (beladen)	s	6
Senkzeit (unbeladen)	s	4
Auskippezzeit	s	1,5
Bereifung		
Größe		335/80 R18
Felgenreöße		11 x 18
Bremsanlage		
Zentrale nasse Scheibenbremse, hydraulisch betätigte Betriebsbremse und SAHR (federbetätigte, hydraulisch gelöste) Feststellbremse		



Hydraulikanlage

Thermisch geregelter Ölkreislauf mit integriertem Kühlsystem Elektrohydraulisches Steuerventil: doppelt wirkendes 3-Kreis- Hauptsteuerventil mit Mengenverteilung und komplett über Joystick steuerbar.		
Betriebsdruck max.	MPa	23
Fördermenge	l/min	55
3. Hydraulikkreis, max. Druck	MPa	17,5
3. Hydraulikkreis, Durchfluss	l/min	55

Antriebsstrang

Pendelwinkel	± °	10
Pendelhöhe am Rad, max.	mm	240
Spurbreite	mm	1 410

Fahrgeschwindigkeiten (vorwärts/rückwärts)

1. Gang	km/h	8
2. Gang	km/h	20

Lenkanlage

Hydrostatische Lenkung. Zentrales Pendelknickgelenk. Zahnradpumpe mit Prioritätsventil		
Lenkzylinder		1
Betriebsdruck	MPa	19
Maximale Fördermenge	l/min	55
Max. Lenkwinkel	± °	38

Wartung-Füllmengen

Hydrauliktank	l	40,5
Getriebeöl	l	0,6
Achsöl Vorderachse	l	5,4
Achsöl Hinterachse	l	5,5

Kabine

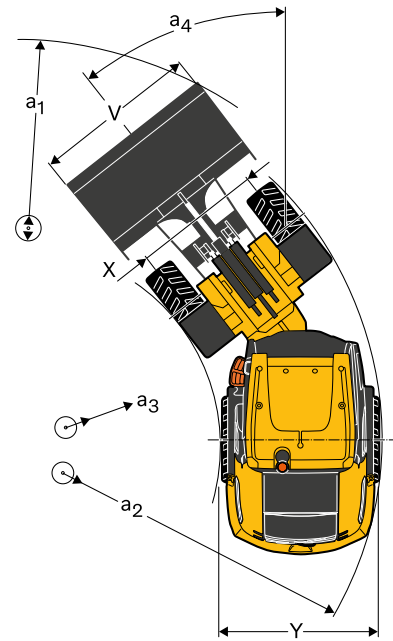
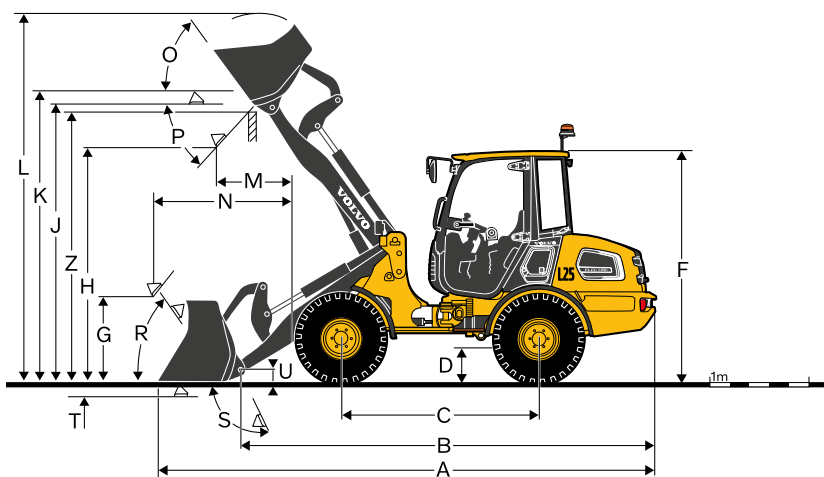
Instrumente: Alle wichtigen Informationen werden im Sichtfeld des
Fahrers angezeigt.

Geräuschpegel

Geräuschpegel in der Kabine erfüllt ISO 6396		
L _{pA}	dB	72
Schallpegel in der Kabine, ohne Kabinenlüfter		
L _{pA}	dB	59,6
Externer Lärmpegel erfüllt ISO 6395 und EU-Lärmrichtlinie (2000/14/EG)		
L _{WA}	dB	89
Schallpegel, außen		
L _{WA}	dB	86,3



Technische Daten



Schaufeltyp	Mehrzweck				Leichtgut		4 in 1	
L25 Electric mit P-Kinematik und Bereifung 335/80R18								
Schaufelinhalt gehäuft	m ³	0,9	1,0	1,2	0,8			
Materialdichte	kg/m ³	1900	1700	1300	2000			
Statische Kipplast, gerade (ISO 14397)	kg	3850	3800	3600	3650			
Statische Kipplast, voller Lenkeinschlag 38° (ISO 14397)	kg	3450	3400	3250	3250			
Hydraulische Hubkraft, max.	kN	41	41	40	39			
Ausbrechkraft	kN	37	34	30	37			
A Gesamtlänge	mm	5320	5370	5300	5320			
L Hubhöhe, max.	mm	4175	4245	4300	4170			
V Schaufelbreite	mm	1800	1800	1800	1800			
a ₁ Wendekreis	mm	8540	8575	8550	8535			
T Grabtiefe	mm	45	45	40	70			
H Schütthöhe, 45°	mm	2340	2290	2340	2320			
M Reichweite bei max. Höhe	mm	810	860	810	780			
N Max Reichweite	mm	1640	1690	1640	1610			
Betriebsgewicht	kg	4900	4900	5000	5050			

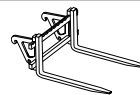
MASSE

L25 Electric mit P-Kinematik und Bereifung 335/80 R18

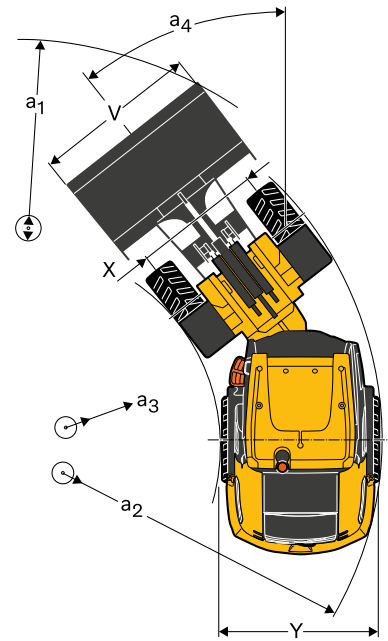
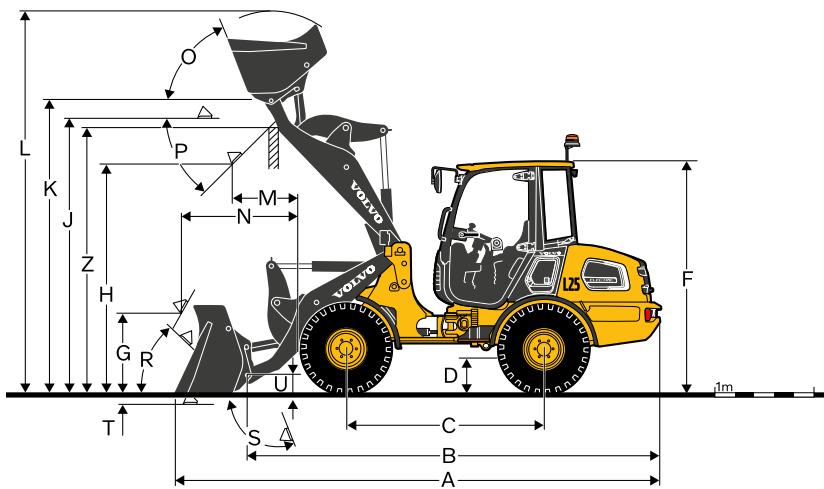
B	mm	4280
C	mm	2050
D	mm	290
F	mm	2480
G	mm	690
J	mm	2980
K	mm	3140
O	°	56
P	°	45
R	°	56
S	°	65
U	mm	145
X	mm	1410
Y	mm	1740
Z	mm	2905
a ₃	mm	2100
a ₂	mm	3890
a ₄	°	±38


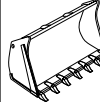
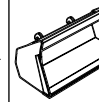
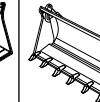
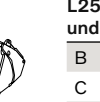
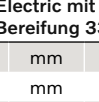
L25 Electric P-Kinematik

Daten mit Ladegabel Schwerpunkt 500 mm



Kipplast, voll eingelenkt (ISO/DIS)	kg	2625
Nutzlast gemäß EN 474-3, 60/80 %	kg	1600 / 2100



Schaufeltyp	Mehrzweck				Leichtgut	4 in 1
						
L25 Electric mit Z-Kinematik und Bereifung 335/80R18						
Schaufelinhalt gehäuft	m ³	0,9	1,0	1,2	0,8	
Materialdichte	kg/m ³	1 800	1 600	1 300	1 900	
Statische Kipplast, gerade (ISO 14397)	kg	3 750	3 700	3 600	3 450	
Statische Kipplast, voller Lenkeinschlag 38° (ISO 14397)	kg	3 350	3 300	3 250	3 100	
Hydraulische Hubkraft, max.	kN	55	54,2	52,8	51,5	
Ausbrechkraft	kN	54,5	47,5	42	51,5	
A Gesamtlänge	mm	5 445	5 375	5 480	5 480	
L Hubhöhe, max.	mm	4 125	4 170	4 260	4 080	
V Schaufelbreite	mm	1 800	1 800	1 800	1 800	
a ₁ Wendekreis	mm	8 875	8 780	8 840	8 895	
T Grabtiefe	mm	100	100	100	105	
H Schütthöhe, 45°	mm	2 495	2 425	2 355	2 470	
M Reichweite bei max. Höhe	mm	750	825	905	775	
N Max Reichweite	mm	1 525	1 600	1 675	1 545	
Betriebsgewicht	kg	5 270	5 270	5 310	5 450	

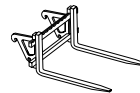
MASSE

L25 Electric mit Z-Kinematik und Bereifung 335/80 R18

B	mm	4 470
C	mm	2 125
D	mm	310
F	mm	2 480
G	mm	850
J	mm	2 970
K	mm	3 170
O	°	70
P	°	45
R	°	50
S	°	96
U	mm	200
X	mm	1 410
Y	mm	1 740
Z	mm	2 880
a ₃	mm	3 935
a ₂	mm	2 155
a ₄	°	±38

L25 Electric Z-Kinematik

Daten mit Ladegabel Schwerpunkt 500 mm



Kipplast, voll eingelenkt (ISO/DIS)	kg	2 500
Nutzlast gemäß EN 474-3, 60/80 %	kg	1 500 / 2 000

Ausrüstung

SERIENAUSSTATTUNG

Antriebsstrang

Vollständiger Elektroantrieb

100 % zuschaltbare Differenzialsperre in beiden Achsen

Elektrische Feststellbremse mit Rückrollsperr

Wartungsfreie nasse Bremsen

Elektrische Anlage / Elektronische Steuerung

Wartungsfreie 48-V-Batterie – geschützt in die Maschinenkonstruktion eingebettet

Batteriesystem mit 6 Racks – 40 kWh Bruttokapazität

6 kW Onboard-Ladegerät mit Anschluss vom Typ 2

Standardladekabel mit 3 Steckern (weiß für Haushaltssteckdose; blau für CEE und rot für einphasigen 230-V-Wechselstrom mit 16 A)

Wartungsfreie 12-Volt-Zusatzbatterie

Hochwertige Anschlüsse

Geschützter Batteriehauptschalter

12V Steckdose in der Kabine

Komplette LED-Beleuchtung – Fahrbeleuchtung (Hauptscheinwerfer, Parklicht, Rücklicht, Bremslicht, Warnblinker und Blinkleuchten)

Komplette LED-Beleuchtung – Arbeitsbeleuchtung (2 vorne und 2 hinten)

Hydraulikanlage

Zahnradpumpe

Elektrohydraulisches Steuerventil mit Drei-Schieber-System

3. Hydraulikkreis

Hydraulikkupplungen für 3. Hydraulikkreis

Mengenteiler-Funktion

Instrumente und Bedienelemente

Ein-Hebel-Bedienung inklusive 3. Funktion – elektroproportional

12 Volt-Stecker für Zubehör

Signalhorn

Warnblinkschalter

Menünavigation über ein Dreh-Bedienelement

5"-Farbdisplay

Digitale Informationen auf 5-Zoll-Display

Batterieladezustand (SOC)

Betriebsstunden

Differentialsperren

Ladekontrolle

Fahrtrichtungsanzeiger (links/rechts)

Fernlicht

Fahrtrichtung (vorwärts/rückwärts)

Hydrauliköltemperatur

Hydraulikölfilter

Feststellbremse

Dreh-Bedienelement für Menünavigation und Maschinenbedienung

Vorkonfigurierte Arbeitsmodi für verschiedene Anwendungen

Tempomat

Einstellbarer Timer für Kabinenheizung

Sicherheit

Rundumleuchte (klappbar)

Rückfahrtsignal, akustisch

Diebstahlsicherung

SERIENAUSSTATTUNG

Kabine, Außengestaltung

ROPS/FOPS-Kabine mit flexibler Lagerung

Einstellbare Lenksäule

DAB-Radiovorrüstung

Abschließbare Tür

Rundum getöntes Sicherheitsglas

Scheibenwischer (vorn/hinten)

Scheibenwaschanlage (vorn/hinten)

Klappfenster rechts.

Türfeststeller

Außenspiegel (rechts/links)

4-fach einstellbarer Fahrersitz

Orangefarbener Sicherheitsgurt

Sonnenblende

Kabinenheizung mit Luftfilter und Entfroster (vorn/hinten)

Belüftung Kabine

Staufach

Arbeitsausrüstung

Hydraulischer P-Schnellwechsler

7-poliger Steckeranschluss am Ausleger (Vorrüstung für Kehrmaschine)

Ladestellungsanzeige Schaufel

Geräteträger

Kotflügel vorn/hinten

Abschließbare Motorhaube

Zugeinrichtung

Hubösen

Verzurrpunkte

Service und Wartung

Werkzeugsatz

Zulassungen

Qualität: DIN/ISO 9001

Umwelt: DIN/ISO 14001

Sicherheit: CE-konform gemäß Baumaschinen-Richtlinie 2006/42/EG und EN 474

ROPS ISO 3471

FOPS ISO 3449

Richtlinie 2000/14/EG zu umweltbelastenden Geräuschemissionen

EMV-Richtlinie 2014/30/EU

Kipplast / Nutzlast: ISO 14397-1

ECE R100 (Genehmigung von Fahrzeugen hinsichtlich der besonderen Anforderungen an den Elektroantrieb)

Fahrzeug-Homologation für die Verwendung im öffentlichen Straßenverkehr laut StVZO-Vorschriften

ZUSATZAUSRÜSTUNG

Elektrische Anlage / Elektronische Steuerung

Maschine für Schnellladung mit wettergeschützter Steckdose vorbereitet

Externes Schnellladegerät IP54 360 A – 17,3 kW, Außenbereich

Externes Schnellladegerät IP21 200 A – 9,6 kW, Innenbereich

Externes Schnellladegerät IP21 360 A – 17,3 kW, Innenbereich

Hydraulikanlage

Rücklaufleitung 3. Funktion über Filter

Leckleitung direkt in den Hydrauliktank

Biologisch abbaubares Hydrauliköl

4. Hydraulikkreis, geschaltet von 3. Funktion

Instrumente und Bedienelemente

Hubgerüstedämpfung (BSS)

Sicherheit

Sicherungsstrebe

Rundumleuchte (magnetisch)

Sicherheitsventile an Hub- und Kippzylindern (Schlauchbruchventile)

Rückfahralarm 92 dB (weißes Rauschen)

Kabine, Innenausstattung

Programmierbare Kabinenheizung

DAB-Radio mit Bluetooth/USB und AUX-Anschluss

Luftfederter, beheizter Fahrersitz

Elektrisch beheizte Rückspiegel

Zusätzliches Dokumentenfach

Arbeitsausrüstung

Hydraulischer Z-Geräteträger

Geräteträger

Scheinwerfer-Schutz

Arbeitsscheinwerferschutz

Heckleuchenschutz

Räder/Reifen

335/80R18

340/80R18

405/70R18

365/70R18

Andere

Spezielle farbige Lackierung

Warndreieck „Langsames Fahrzeug“

Kennzeichenhalterung an Front und Heck

Anbaugeräte

Gabeln mit mechanisch beweglichen Zinken

Leichtgutlöffel

Seitenkipplöffel

Kranausleger

Mehrwecklöffel

Planierschaufel

Sonderschaufel

Universalschaufel





V O L V O